

# KOMO<sup>®</sup> attest-met-productcertificaat (met KOMO<sup>®</sup> procescertificaat deel) HOUTEN GEVELELEMENTEN CONCEPTEN I, II, II+ EN III

Nummer: 30091/21  
Uitgegeven: 30-04-2021  
Vervangt: 30091/16**Producent**De Jong & Van Aartrijk B.V.  
Lorentzweg 1  
2964 LN GROOT-AMMERS  
Tel. (0184) 68 14 03  
Fax (0184) 68 45 87  
E-mail: info@dejongvanaartrijk.nl  
Website: http://www.dejongvanaartrijk.nl**Verklaring van SKH**

Dit attest-met-productcertificaat met procescertificaat deel is op basis van BRL 0801 'Houten gevelelementen' d.d. 31-10-2019, afgegeven conform het SKH Reglement voor Certificatie.

Het productieproces, de producteigenschappen, alsmede de prestatie in de toepassing van het product in het geval van de concepten I, II en II+ en het montageproces en het eindresultaat van de montage in het geval van concept III en het kwaliteitssysteem (alle concepten) worden periodiek gecontroleerd.

**Op basis daarvan verklaard SKH dat:**

- het gerechtvaardigd vertrouwen bestaat, dat de door de producent vervaardigde en in een uitwendige scheidingsconstructie toegepaste houten gevelelementen bij aflevering voldoen aan:
  - de in dit attest-met-productcertificaat vastgelegde technische specificatie;
  - de in dit attest-met-productcertificaat en in de BRL en uitvoeringsrichtlijn vastgelegde producteisen;
  - de in dit attest-met-productcertificaat vastgelegde prestatie-eisen in de toepassing.
- mits: Wordt voldaan aan de in dit attest-met-productcertificaat vastgelegde technische specificatie en toepassingsvoorwaarden;
- de toepassing van de houten gevelelementen geschiedt overeenkomstig de in dit attest-met-productcertificaat vastgelegde voorschriften en/of verwerkingsmethoden;
- de houten gevelelementen voorzien zijn van het KOMO<sup>®</sup>-merk op een wijze zoals aangegeven in dit attest-met-productcertificaat.
- in het geval van levering van houten gevelelementen volgens concept III voldoen het montageproces en het eindresultaat van dit proces van de in een uitwendige scheidingsconstructie toegepaste houten gevelelementen bij voortdurende aan de in de beoordelingsrichtlijn vastgelegde eisen en prestaties mits:
  - in het contract met de opdrachtgever is vermeld dat de werkzaamheden worden verricht onder concept III.

De essentiële kenmerken, zoals vastgelegd in de van toepassing zijnde Europese norm, en de bijbehorende controle van het kwaliteitssysteem van deze kenmerken maken geen deel uit van deze verklaring.

In het kader van dit attest-met-productcertificaat vindt geen controle plaats op de samenstelling van de uitwendige scheidingsconstructie, noch op de productie van de overige producten voor de samenstelling van de uitwendige scheidingsconstructie.

Voor SKH

  
drs. H.J.O. van Doorn, directeurDit attest-met-productcertificaat is voorts opgenomen op de websites van Stichting KOMO: [www.komo.nl](http://www.komo.nl) en [www.komo-online.nl](http://www.komo-online.nl).Gebruikers van dit attest-met-productcertificaat wordt geadviseerd om te controleren of dit attest-met-productcertificaat nog geldig is; raadpleeg hiertoe de SKH-website: [www.skh.nl](http://www.skh.nl).

Dit attest-met-productcertificaat bestaat uit 30 pagina's.

# KOMO<sup>®</sup> attest-met-productcertificaat (met procescertificaat deel) HOUTEN GEVELEMENTEN CONCEPTEN I, II, II+ EN III

Blad 2 van 30  
Nummer: 31705/21  
Uitgegeven: 30-04-2021

## 1 TECHNISCHE SPECIFICATIE

Dit attest-met-productcertificaat heeft betrekking op het door de producent geproduceerde houten gevelementen en de bijbehorende productkenmerken en de prestaties als toepassing in uitwendige scheidingsconstructies.

### 1.1 Onderwerp

Houten gevelementen bestaande uit een kozijn met daarin opgenomen beweegbare delen, doorschijnende en ondoorschijnende vakvullingen en ventilatievoorzieningen bestemd voor het vullen van gevelopeningen. Het attest-met-productcertificaat heeft geen betrekking op de ventilatievoorziening zelf. Het attest-met-productcertificaat heeft betrekking op in Nederland toe te passen houten gevelementen voor plaatsing in onbeschutte buitensituaties in uitwendige scheidingsconstructies van gebouwen. De houten gevelementen zijn samengesteld uit stijlen, dorpels en combinaties van (on)doorzichtige vaste vullingen, ventilatievoorzieningen en/of bewegende delen. De houten gevelementen hebben geen dragende functie en zijn niet bedoeld om tot de sterkte en stabiliteit van het bouwwerk bij te dragen. In dit attest-met-productcertificaat worden gevelementen ingedeeld in 5 concepten, te weten:

- concept I Alleen voorzien van een grondlaksysteem;
- concept II Alleen voorzien van een voorlaksysteem;
- concept II+ In voor- of aflak en beglaasd;
- concept III Afgelakt, beglaasd en geplaatst.

De verschillen tussen de concepten I, II, II+ en III zijn weergegeven in bijlage 1.

Op de houten gevelementen is één van de volgende prestatie niveaus van toepassing:

- verbouw (renovatie) niveau;
- nieuwbouw niveau.

### 1.2 Productspecificatie

De houten gevelementen zijn vervaardigd overeenkomstig de KVT.

#### 1.2.1 Gevelementen overeenkomstig eigen ontwerp

In aanvulling op de KVT kunnen (onderdelen van) houten gevelementen uitgevoerd worden volgens een eigen ontwerp.

##### 1.2.1.1 Inhaakkozijn met schuifraamlook

De inhaakkozijnen met schuifraamlook kunnen worden uitgevoerd in de varianten 'nieuw' en 'verhuis' zoals weergegeven in bijlage 3 en 4. Uitvoering van de Inhaakkozijnen met schuifraamlook die moeten voldoen aan weerstandsklasse 2 (inbraakwerendheid) dienen te worden uitgevoerd overeenkomstig SHR-rapport 21.0276-1 voor de variant 'nieuw' en SHR-rapport 12.0276-3 voor de variant 'verhuis'.

##### 1.2.1.2 Duravie houten gevelementen

Duravie houten gevelementen zijn specifiek vervaardigd uit een combinatie van Accoya onder- en tussendorpels en vuren stijlen en bovendorpels. Detaillering van de Duravie houten gevelementen komt overeen met de KVT. Kozijnhoekverbindingen voldoen aan verbindingstype C van de BRL 0819, volgens SHR-rapport 12.0224 (duurzaamheid kozijnverbindingen).

##### 1.2.1.3 Kozijnen met vlakke onderdorpel

Uitvoering van de kozijnen met vlakke onderdorpel dient plaats te vinden overeenkomstig SHR-rapport 13.0384-002. (duurzaamheid kozijnverbindingen) De kozijnen voldoen aan weerstandsklasse 2 (SHR-rapport 13.0384-002 inbraakwerendheid).

##### - Voorzien van draaivalraam

Kozijnen met een vlakke onderdorpel voorzien van een enkel draaivalraam zoals weergegeven in de details van bijlage 5. Op de vlakke onderdorpel wordt een Accoya aanslaglat van 24 x 32 mm (b x h) verlijmd. De stijlen en bovendorpel zijn voorzien van een Accoya lat van 36 x 30 mm (b x h) voorzien van ontspanningshol. De onderdorpel wordt afgedekt met een Accoya neuslat bevestigd op de onderdorpel met klittenband en aan de kopse zijde afgekit.

##### - Voorzien van vast glas

Kozijnen met een vlakke onderdorpel voorzien van vast glas zoals weergegeven in de details van bijlage 6. Rondom vol gekit aan de binnenzijde. Beglazing kan worden toegepast zonder glaslatten aan binnenzijde. De onderdorpel wordt afgedekt met een Accoya neuslat bevestigd op de onderdorpel met klittenband en aan de kopse zijde en ter plaatse van het glas afgekit.



# KOMO® attest-met-productcertificaat (met procescertificaat deel) HOUTEN GEVELEMENTEN CONCEPTEN I, II, II+ EN III

---

Blad 3 van 30  
Nummer: 31705/21  
Uitgegeven: 30-04-2021

---

- **Voorzien van sandwichpaneel**

Kozijnen met vlakke onderdorpel voorzien van een sandwichpaneel zoals weergegeven in de details van bijlage 7. Opbouw paneel (van buiten naar binnen) 6 mm rockpanel, 45 mm kooltherm en 15 mm multiplex. Het paneel wordt bevestigd door de 5 mm brede naad tussen kozijn en paneel geheel te vullen met kit. De onderdorpel wordt afgedekt met een Accoya neuslat bevestigd op de onderdorpel met klittenband en aan de kopse zijde en ter plaatse van het paneel afgekit.

- **Voorzien van doorvalbeveiliging**

Kozijnen met vlakke onderdorpel voorzien van een doorvalbeveiliging van gelaagd glas (dikte minimaal 12 mm) zoals weergegeven in de details van bijlage 8. De glazendoorvalbeveiliging wordt geplaatst in een infrezing van 17 x 91 mm in de stijl en rondom volledig afgedicht met een kit op basis van siliconen.

## 1.2.1.4 **Bevestiging van doorvalbeveiliging en hekwerk op het kozijn**

Op het kozijn kan een voorziening worden getroffen (RVS schroefhulzen met een diameter M6 of M8 geboord in de kozijnstijlen) voor de bevestiging van doorvalbeveiliging en/of hekwerk. De voorziening voldoet aan de eisen voor wat betreft de weerstand tegen stootbelasting volgens bijlage NB.B van de NEN-EN 1991-1-1. Van de toe te passen doorvalbeveiliging en/of hekwerk dient separaat te zijn aangetoond dat deze voldoet aan de eisen voor wat betreft de weerstand tegen stootbelasting volgens bijlage NB.B van de NEN-EN 1991-1-1. Van de voorziening voor bevestiging van de doorvalbeveiliging en/of hekwerk is aangetoond dat het een duurzame bereidingswijze betreft indien het verwerkings- en onderhoudsvoorschrift wordt gehanteerd. Bij kozijnen voorzien van bevestigingspunten voor doorvalbeveiliging en/of hekwerk worden bij levering van de kozijnen per eindgebruiker een verwerkings- en onderhoudsvoorschrift aangeleverd.

## 1.2.1.5 **Afwijkende draaivalraamconstructies**

- Type A Draaivalraam in enkel en stopluitvoering in de raamhoutafmeting 66 x 88 mm en voorzien van enkele of dubbele onderdorpel (bijlage 9).
- Type B Draaivalraam met een raamhoutafmeting van 67 x 114 mm voor de stijlen en bovendorpel en 67 x 139 mm voor de onderdorpel (bijlage 10).

## 1.2.1.6 **Verdekt vernagelen van een binnenbeglazingssysteem**

In afwijking van de NPR 3577 mogen de glaslatten bij binnenbeglazing op de volgende wijze door middel van verdekt vernagelen bevestigd worden:

- Natte beglazing met beglazingskit volgens SHR-rapport 11.1023-2B overeenkomstig bijlage 11. De toepassing van de 1 mm dikke band (kraakband) aan de binnenzijde van de beglazing mag achterwege gelaten worden indien de garantievoorwaarden van de glasleverancier dit toestaat en de hieldichting volledig rondom is aangebracht.
- Droge beglazing met beglazingsrubber volgens SHR rapport 12.0156 overeenkomstig bijlage 12. De glaslatten dienen te worden genageld met nagels van 1,2 x 38 mm, maximaal 50 mm uit de hoeken en h.o.h. maximaal 150 mm.

## 1.2.1.7 **Verbindingen uitgevoerd met de PlugTec verbinding**

In afwijking op de KVT mogen de ramen en hefschuifdeuren worden uitgevoerd met de PlugTec verbinding. De sterkte van de PlugTec verbinding is gelijkwaardig aan de slisverbinding zodat voor de maximale afmetingen van de ramen en hefschuifdeuren wordt uitgegaan van de tabellen en programma's van slisverbinding.



# KOMO<sup>®</sup> attest-met-productcertificaat (met procescertificaat deel) HOUTEN GEVELELEMENTEN CONCEPTEN I, II, II+ EN III

Blad 4 van 30  
Nummer: 31705/21  
Uitgegeven: 30-04-2021

## 2 MERKEN EN AANDUIDINGEN OP DE PRODUCTEN

### 2.1 Merken

De houten gevelelementen worden gemerkt met:

- beeldmerk KOMO<sup>®</sup> (zie voorblad);
- attest-met-productcertificaat nummer **30091** (op achterzijde van de merken);
- beeldmerk weerstandsklasse 0, 2 of 3 inbraakwerendheid en 'geschikt voor' weerstandsklasse 2 (zie paragraaf 4.1.2.7);
- beeldmerk niet verwijderen;
- beeldmerk SKH;
- beeldmerk SGT (alleen bij concept II, II+ en III).



weerstandsklasse 0



weerstandsklasse 2



geschikt voor  
weerstandsklasse 2



weerstandsklasse 3

Plaats van het KOMO<sup>®</sup>-merk en plaats van het beeldmerk 'weerstandsklasse inbraakwerendheid':

- Kozijnen met beweegbare delen:
  - zichtbaar en leesbaar;
  - op ca. 150 mm van een kozijnhoek, binnen de glaslijn of
  - bij een beweegbaar deel in de kozijnspinning aan de scharnierzijde op ca. 150 mm uit de onderhoek.
- Kozijnen met alleen doorzichtige panelen en ondoorzichtige vullingen:
  - zichtbaar en leesbaar;
  - op ca. 150 mm van een kozijnhoek, binnen de glaslijn;
  - indien alle elementen inbraakwerend worden uitgevoerd, op de spouwlat.
- Deurkozijnen zonder deur (geschikt voor):
  - zichtbaar en leesbaar;
  - op ca. 150 mm van een kozijnhoek, binnen de glaslijn of
  - in de kozijnspinning aan de scharnierzijde op ca. 250 mm uit de bovenhoek.
- Het deurkozijn wordt geleverd met daarin de afgehangen deur:
  - zichtbaar en leesbaar;
  - tussen de twee bovenste scharnieren in de kozijnstijl.

### 2.2 Aanduidingen

De houten gevelelementen worden geleverd onder vermelding van één van de volgende prestatie niveaus:

- verbouw (renovatie) niveau;
- nieuwbouw niveau.

Vermelding van het geleverde prestatie niveau van de houten gevelelementen is weergegeven op de opdrachtbevestiging en/of de door de producent uitgewerkte (werk)tekeningen van de houten gevelelementen en/of een vermelding op de houten gevelelementen.

## 3 TERMEN EN DEFINITIES

### Kozijn

Vormvast kader samengesteld uit rand- en/of tussenstijlen, onder-, tussen- of bovendorpels van geprofileerd hout, met een onderverdeling die afhankelijk is van de gewenste toepassing. Een kozijn is de drager voor de in het kozijn aan te brengen vullingen en voorzieningen als deuren, ramen, borstweringen, glas, panelen, ventilatievoorzieningen, bevestigingsmiddelen enz.

### Stelkozijn

Kozijn dat vroeg in het bouwproces wordt geplaatst (en waartegen het metselwerk van het binnen- en buitenspouwblad wordt aangebracht) met het doel als aanslag en bevestigings- en stelmogelijkheid te dienen voor het later te plaatsen montagekozijn.

### Beweegbare delen

Beweegbaar bouwkundig deel met het doel licht, lucht en/of personen door te laten.



# KOMO<sup>®</sup> attest-met-productcertificaat (met procescertificaat deel) HOUTEN GEVELEMENTEN CONCEPTEN I, II, II+ EN III

Blad 5 van 30  
Nummer: 31705/21  
Uitgegeven: 30-04-2021

## 4 PRESTATIES IN DE TOEPASSING

### 4.1 Prestaties op grond van het Bouwbesluit

Nr.	Afdeling	Grenswaarde/ bepalingmethode	Prestatie volgens kwaliteitsverklaring	Opmerkingen i.v.m. toepassing
2.1	Algemene sterkte van de bouwconstructie	Uiterste grenstoestand bouwconstructie, berekening volgens NEN-EN 1995-1-1 (incl. nationale bijlage) en NEN-EN 1990 (incl. nationale bijlage) en NEN-EN 1991-1-1/4 (incl. nationale bijlage)	Maximale overspanning van tussenstijlen en-dorpels en afmeting ramen gerelateerd aan windbelasting voldoet aan de eisen	Afhankelijk van afmetingen
2.3	Afscheiding van vloer, trap en hellingbaan	Aanwezigheid	Stootbelasting $\geq 0,5$ kNm	Gevelement geschikt als vloerafscheiding
		Hoogte	Gemonteerd onder concept III voldoen de gevelementen aan de prestaties voor de afscheiding van vloer, trap en hellingbaan	Bij montage van gevelement dient beoordeeld te worden of aan prestatie wordt voldaan
		Openingen		
	Overklauterbaarheid			
2.9	Beperking ontwikkelen brand en rook	Binnenoppervlak	Brandklasse $\geq D$ en rookklasse $\geq s2$	Houten gevelementen niet geschikt voor gebruiksfuncties zoals omschreven in paragraaf 4.1.2.3
		Buitenoppervlak	Brandklasse $\geq D$	
		Constructieonderdeel	Geen vermelding prestatie	
2.10	Beperking uitbreiding van brand	WBDBO $\geq 30$ minuten volgens NEN 6068	Elementen opgenomen in de SKH-Publicatie 08-06 hebben een brandwerendheid van ten minste 30 minuten	Overeenkomstig SKH-Publicatie 08-06 en/of tabel 1
2.11	Verdere beperking van uitbreiding van brand en verspreiding van rook	WBDBO $\geq 20$ minuten of $\geq 30$ minuten volgens NEN 6068	Elementen opgenomen in de SKH-Publicatie 08-06 hebben een brandwerendheid van ten minste 30 minuten	Overeenkomstig SKH-Publicatie 08-06 en/of tabel 1
2.15	Inbraakwerendheid	Indien van toepassing weerstandsklasse $\geq 2$ volgens NEN 5096	Weerstandsklasse 0, 2 of 3	
3.1	Bescherming tegen geluid van buiten	Karakteristieke geluidwering $\geq 20$ dB volgens NEN 5077	Te maken berekening met geluidisolatiewaarde $R_A$ uit kwaliteitsverklaring	Instructie voor gebruik rekenmethoden
	Bescherming tegen industrie-, weg- of spoorweglawaai	Karakteristieke geluidwering is niet kleiner dan het verschil tussen in hw-besluit vermelde hoogst toelaatbare geluidsbelasting en 35 dB(A) bij industrielawaai en 33 dB bij weg- of spoorweglawaai		
	Bescherming tegen luchtvaartlawaai	Karakteristieke geluidwering is niet kleiner dan 30 dB. Het karakteristieke geluidniveau in een verblijfsgebied is ten hoogste 33 dB	Niet onderzocht	
3.5	Wering van vocht van buiten	Waterdicht volgens NEN 2778	Maximale toepassingshoogte	Afhankelijk van type gevelement, zie bijlage 2



# KOMO<sup>®</sup> attest-met-productcertificaat (met procescertificaat deel) HOUTEN GEVELEMENTEN CONCEPTEN I, II, II+ EN III

Blad 6 van 30  
Nummer: 31705/21  
Uitgegeven: 30-04-2021

Nr.	Afdeling	Grenswaarde/ bepalingmethode	Prestatie volgens kwaliteitsverklaring	Opmerkingen i.v.m. toepassing
3.10	Bescherming tegen ratten en muizen	Openingen $\leq 0,01$ m	Openingen $\leq 0,01$ m	
4.4	Bereikbaarheid en toegankelijkheid	Vrije breedte doorgang $\geq 0,85$ m en vrije hoogte $\geq 2,1$ m of $\geq 2,3$ m	Vrije breedte $\geq 0,85$ m Vrije hoogte $\geq 2,1$ of $2,3$ m Incl. eventuele slijtstrip	
		Hoogteverschil $\leq 0,02$ m	Drempelhoogte $\leq 0,02$ m	
4.5	Regenwerend	Regenwerend volgens NEN 2778	Voldoet aan gestelde eisen	
5.1	Energiezuinigheid	Warmtedoorgangscoefficiënt $\leq 1,65$ W/m <sup>2</sup> .K volgens NTA 8800	$U \leq 1,65$ W/m <sup>2</sup> .K	
		Luchtvolumestroom van het totaal aan gebieden en ruimten $\leq 0,2$ m <sup>3</sup> /s volgens NEN 2686	Maximale bijdrage gevelement aan de luchtvolumestroom	Afhankelijk van de afmeting gevelement en prestatieniveau (tabel 2)
6.6	Vluchten bij brand	Deur in vluchtroute te openen d.m.v. lichte druk	Voldoet aan gestelde eisen	
6.11	Tegengaan van veel voorkomende criminaliteit	De toegang tot een woongebouw heeft een zelfsluitende deur	Voldoet aan gestelde eisen	

#### 4.1.1 Algemeen

De hieronder vermelde prestaties gelden indien de in hoofdstuk 1 gespecificeerde houten gevelementen overeenkomstig de toepassingsvoorwaarden en montagevoorschriften zijn toegepast in de uitwendige scheidingsconstructie. Hierbij is voor afgehangen en volledig beglaasde houten gevelementen (daar waar van toepassing) gebruik gemaakt van de productkenmerken die bepaald zijn in het kader van de Verordening Bouwproducten conform NEN-EN 14351-1. Ten aanzien van niet afgehangen en/of niet beglaasde houten gevelementen zijn de declaraties in relatie tot het Bouwbesluit gebaseerd op een toepassing waarbij:

- een beglazing is uitgevoerd volgens de eisen van de NEN 3576 (beglazing uitgevoerd volgens de NPR 3577 voldoet hieraan);
- ramen en deuren zijn afgehangen volgens de eisen van bijlage 3 van de BRL 0801 en de KVT.

#### 4.1.2 PRESTATIES UIT HET OOGPUNT VAN VEILIGHEID

ALGEMENE STERKTE VAN DE BOUWCONSTRUCTIE; BB-Afdeling 2.1

##### 4.1.2.1 Sterkte; BB-artikel 2.2, BB-artikel 2.3 en BB-artikel 2.4

Het houten gevelement geplaatst in een buitengevel:

- voldoet ten aanzien van de sterkte aan de eisen van het Bouwbesluit;
- is geschikt om als vloerafscheiding te dienen.

De uiterste grenstoestand van de houten gevelementen wordt niet overschreden bij de fundamentele belastingcombinaties als bedoeld in NEN-EN 1990.

Houten gevelementen gemonteerd onder concept III zijn verankerd aan het bouwkundig kader overeenkomstig de voorschriften en voldoen daarmee aan de eisen van het Bouwbesluit met betrekking tot de sterkte van de bouwconstructie.

##### Toepassingsvoorwaarden

Gevelementen met een maximale overspanning van tussenstijlen en -dorpels volgens katern 30 van de KVT voldoen aan de eisen met betrekking tot de algemene sterkte van de bouwconstructie. De afmetingen van draaiende of schuivende delen uitgevoerd overeenkomstig katern 20 en katern 24 van de KVT en SHR-rapport 11.0376-3 voldoen aan de eisen met betrekking tot de algemene sterkte van de bouwconstructie.



# KOMO<sup>®</sup> attest-met-productcertificaat (met procescertificaat deel) HOUTEN GEVELEMENTEN CONCEPTEN I, II, II+ EN III

---

Blad 7 van 30  
Nummer: 31705/21  
Uitgegeven: 30-04-2021

---

AFSCHIEDING VAN VLOER, TRAP EN HELLINGBAAN; BB-Afdeling 2.3

#### 4.1.2.2 Vloerafscheiding; BB-artikel 2.17 en BB-artikel 2.18

De gevelementen zijn geschikt als vloerafscheiding.

Houten gevelementen gemonteerd onder concept III voldoen aan de eisen voor de afscheiding van vloer, trap en hellingbaan (aanwezigheid, hoogte, openingen en overklauterbaarheid) zoals het Bouwbesluit daaraan stelt.

##### Toepassingsvoorwaarden

Het gedeelte wat fungeert als vloerafscheiding, in nieuwbouwsituaties, dient na plaatsing ter plaatse van een al dan niet beweegbaar raam een van de vloer gemeten hoogte te hebben van ten minste 0,85 m of een hoogte van ten minste 0,7 m, indien de som van die hoogte en de breedte van de bovenregel ten minste 1,1 m is. In het houten gevelement mogen tot een hoogte van 0,7 m boven een vloer, een tredevlak of een vloer van een hellingbaan geen openingen aanwezig zijn waardoor een bol kan passeren met een doorsnede groter dan 0,1 m. De horizontale afstand tussen een vloer, trap of hellingbaan en het gevelement is  $\leq 0,05$  m.

BEPERKING VAN ONTWIKKELING VAN BRAND EN ROOK; BB-Afdeling 2.9

#### 4.1.2.3 Binnenoppervlak; BB-artikel 2.67

De houten gevelementen voldoen voor die zijden die grenzen aan de binnenlucht aan de eisen met betrekking tot de beperking van ontwikkelen van brand en rook met uitzondering voor de toepassing in de gebruiksfuncties celfunctie, lichte industriefunctie voor bedrijfsmatig houden van dieren en tunnels, en houten gevelementen die in de toepassing voor de binnenlucht grenzen aan:

- een extra beschermde vluchtroute;
- een beschermde vluchtroute voor de gebruiksfuncties; woongebouw, woonfunctie voor zorg met een g.o. > 500m<sup>2</sup>, bijeenkomstfunctie voor kinderen jonger dan 4 jaar, gezondheidszorgfunctie met bedgebied en logiesfunctie.

In het kader van dit attest-met-productcertificaat is van de volgende onderdelen aan het binnenoppervlak van de houten gevelementen niet aangetoond dat wordt voldaan aan de vereiste brand- en rookklasse:

- binnenzijde van ventilatieroosters;
- dagstukken en aftimmerlatten.

#### 4.1.2.4 Buitenoppervlak; BB-artikel 2.68

De houten gevelementen voldoen voor die zijden die grenzen aan de buitenlucht aan de eisen met betrekking tot de beperking van ontwikkelen van brand.

In het kader van dit attest-met-productcertificaat is van de volgende onderdelen aan het buitenoppervlak van de houten gevelementen niet aangetoond dat wordt voldaan aan de vereiste brandklasse:

- buitenoppervlak van ventilatieroosters.

#### 4.1.2.5 Vrijgesteld; BB-artikel 2.70

Ten hoogste 5% van de totale oppervlakte van de gevel(s) van elke afzonderlijke ruimte is vrijgesteld van de vereiste brand- en rookklasse. Ten hoogste 10% van de totale binnenoppervlakte van de constructieonderdelen van elke afzonderlijke ruimte waardoor geen beschermde vluchtroute voert, is voor wat betreft de rookklasse s2 vrijgesteld.

##### Toepassingsvoorwaarden

Bij toepassing van de houten gevelementen dient beoordeeld te worden of het maximaal vrijgestelde oppervlak van constructie onderdelen die niet voldoen aan de eisen met betrekking tot brand en/of rook niet wordt overschreden.

(VERDERE) BEPERKING VAN UITBREIDING VAN BRAND EN BEPERKING VAN VERSPREIDING VAN ROOK; BB-Afdeling 2.10 en BB-Afdeling 2.11

#### 4.1.2.6 Weerstand tegen branddoorslag en brandoverslag (WBDBO); BB-artikel 2.84 en BB-artikel 2.94

Onderstaande toepassingsvoorbeelden van brandwerende houten gevelementen (uitgevoerd in concept I of II) voldoen aan  $\geq 30$  minuten brandwerendheid of een veelvoud hiervan, bepaald overeenkomstig NEN 6068. Houten gevelementen (inclusief bijbehorende aansluitdetails) gemonteerd onder concept III en IV zijn geplaatst overeenkomstig de toepassingsvoorwaarden en de verwerkingsvoorschriften en voldoen daarmee aan de prestaties met betrekking tot de brandwerendheid.



# KOMO<sup>®</sup> attest-met-productcertificaat (met procescertificaat deel) HOUTEN GEVELEMENTEN CONCEPTEN I, II, II+ EN III

Blad 8 van 30  
Nummer: 31705/21  
Uitgegeven: 30-04-2021

## Toepassingsvoorwaarden

Houten gevelementen voorzien van buitendeuren opgenomen in SKH-Publicatie 08-06 voldoen aan de eisen met betrekking tot brandwerendheid van minimaal 30 minuten. Tevens kunnen elementen zoals weergegeven in onderstaande tabel brandwerend worden uitgevoerd. Uitvoering van deze elementen dient plaats te vinden overeenkomstig de voorwaarden vermeld in de AOK 001 'Aanvulling op KVT. Brandwerende gevelementen' en de daarin vermelde classificatie en beoordelingsrapporten.

Tabel 1: brandwerende houten gevelementen uitgevoerd in concept I of II

Type element	Classificatie		Maximale afmetingen (dagmaat)			Uitvoering volgens bijlage AOK 001 van de KvT
	Van binnen naar buiten	Van buiten naar binnen	Breedte (mm)	Hoogte (mm)	Oppervlak (m <sup>2</sup> )	
Vastglas buitenbeglazing	E30 en EW30	E60-ef en EW60-ef	1208	2070	2,27	01.01
	E30 en EW30	E30-ef en EW30-ef	1208	2070	2,27	01.02
Vastglas binnenbeglazing	E30 en EW30	E45-ef en EW30-ef	1208	2070	2,27	02.01
	E30 en EW30	E30-ef en EW30-ef	1208	2070	2,27	02.02
Buiten draaiend raam <sup>1</sup>	E30 en EW30	E60-ef en EW60-ef	1208	2070	2,27	03.01
	E30 en EW30	E30-ef en EW30-ef	1208	2070	2,27	03.02
Uitzetraam <sup>1</sup>	E30 en EW30	E60-ef en EW60-ef	1400	1208	2,27	04.01
	E30 en EW30	E45-ef en EW30-ef	1400	1208	2,27	04.02
Draaivalraam <sup>2</sup>	E30 en EW30	E45-ef en EW30-ef	1208	2070	2,27	05.01
	E30 en EW30	E30-ef en EW30-ef	1208	2070	2,27	05.02

<sup>1</sup> combineerbaar met vastglas buitenbeglazing

<sup>2</sup> combineerbaar met vastglas binnenbeglazing

De weerstand tegen branddoorslag en brandoverslag geldt in afgesloten toestand. Van elementen die niet zijn opgenomen in de SKH-Publicatie 08-06 en/of dit attest-met-productcertificaat is de brandwerendheid niet onderzocht. Van deze elementen dient bij de toepassing te worden nagegaan of de ligging van de houten gevelementen t.o.v. de perceelgrens en/of een ander brandcompartiment zodanig is dat alsnog aan de eisen voor de weerstand tegen branddoorslag en brandoverslag wordt voldaan.

INBRAAKWERENDHEID, NIEUWBOUW; BB-Afdeling 2.15

### 4.1.2.7 Reikwijdte; BB-artikel 2.130

Houten gevelementen die zijn voorzien van zowel het KOMO<sup>®</sup> beeldmerk als het beeldmerk weerstandsklasse 2 of 3 inbraakwerendheid voldoen aan resp. weerstandsklasse 2 of 3 overeenkomstig NEN 5096. Houten gevelementen gemonteerd onder concept III voldoen aan de eisen van het Bouwbesluit met betrekking tot de inbraakwerendheid.

## Toepassingsvoorwaarden

Gevelementen uitgevoerd overeenkomstig SKH-Publicatie 98-08 voldoen minimaal aan weerstandsklasse 2 volgens NEN 5096 en kunnen worden toegepast voor elementen die overeenkomstig NEN 5087 bereikbaar zijn. Alle overige gevelementen dienen als niet bereikbare elementen te worden toegepast.



# KOMO<sup>®</sup> attest-met-productcertificaat (met procescertificaat deel) HOUTEN GEVELEMENTEN CONCEPTEN I, II, II+ EN III

Blad 9 van 30  
Nummer: 31705/21  
Uitgegeven: 30-04-2021

## 4.1.3 PRESTATIES UIT HET OOGPUNT VAN GEZONDHEID

BESCHERMING TEGEN GELUID VAN BUITEN; BB-Afdeling 3.1

### 4.1.3.1 Karakteristieke geluidwering; BB-artikel 3.2 en BB-artikel 3.3

De geluidwering van houten gevelementen ( $R_A$ ) bedraagt minimaal 23 dB voor het berekenen van de geluidwering van de uitwendige scheidingsconstructie overeenkomstig NEN 5077, zoals vermeld in artikel 3.2 en 3.3 van het Bouwbesluit. Houten gevelementen (inclusief bijbehorende aansluitdetails) gemonteerd onder concept III voldoen aan de toepassingsvoorwaarden met betrekking tot geluid van buiten.

#### Toepassingsvoorwaarden

Kozijnen, ramen en borstweringen zijn exclusief ventilatievoorzieningen, inclusief aansluitingen met een negge, geschikt om de geluidwering van de uitwendige scheidingsconstructie van een verblijfsgebied, voor zover die constructie de scheiding vormt met de buitenlucht, bepaald volgens NEN 5077 te laten voldoen uitgaande van een minimale geluidwering van de houten gevelementen ( $R_A$ ) van 23 dB waarbij:

$$R_A = R_w + C_{tr}$$

$R_A$ : gewogen luchtgeluidisolatie ( $R_{A, tr}$ )

$R_w$ : geluidisolatie gemeten in laboratorium van het houten gevelement

$C_{tr}$ : herleidingsterm voor wegverkeer (traffic) gemeten in laboratorium (negatief getal)

Voor het berekenen van de geluidwering van de totale uitwendige scheidingsconstructie ( $G_A$ ) kunnen waarden voor de andere onderdelen (zoals ventilatieroosters, suskasten etc.) voor standaard buitengeluid ( $R_A$ ) ontleend worden aan andere kwaliteitsverklaringen en aan 'Geluidwering in de woningbouw', 'Herziening rekenmethode verkeerslawaaï en woningen - geluidwering gevels', of aan 'Rekenmethode GGG 97' van de Intergemeentelijke Werkgroep Bouwfysica van grote gemeenten. Deze publicaties geven bovendien berekeningsmethoden voor het berekenen van de geluidwering van de uitwendige scheidingsconstructie ( $G_A$ ). Voor de omrekening van de geluidwering  $G_A$  naar de karakteristieke geluidwering  $G_{A,K}$  zie NEN 5077 en 'Geluidwering in de woningbouw'.

Van de gevelementen toegepast in een uitwendige scheidingsconstructie van een verblijfsgebied van een gebruiksfunctie in de nabijheid van een militaire luchthaven, de luchthaven Schiphol en andere burgerluchthavens (zie nadere omschrijving BB-artikel 3.4 Luchtvaartlawaaï) is niet aangetoond dat aan de bescherming tegen geluid van buiten wordt voldaan.

WERING VAN VOCHT VAN BUITEN; BB-Afdeling 3.5

### 4.1.3.2 Wering van vocht van buiten; BB-artikel 3.21

De uitwendige houten gevelementen en houten gevelementen tussen een verblijfsgebied, een toiletruimte, of een badruimte en een kruipruimte zoals weergegeven in bijlage 2, zijn bepaald overeenkomstig NEN 2778 waterdicht. Houten gevelementen (inclusief bijbehorende aansluitdetails) gemonteerd onder concept III voldoen aan de eisen voor de wering van vocht van buiten zoals het Bouwbesluit daaraan stelt.

#### Toepassingsvoorwaarden

Gevelementen zoals omschreven in bijlage 2 voldoen aan de eisen m.b.t. wering van vocht van buiten tot de maximale hoogte zoals genoemd in de tabel.

BESCHERMING TEGEN RATTEN EN MUIZEN; BB-Afdeling 3.10

### 4.1.3.3 Bescherming tegen ratten en muizen; BB-artikel 3.115

In de houten gevelementen komen geen onafsluitbare openingen voor die groter zijn dan 0,01 m. Houten gevelementen (inclusief bijbehorende aansluitdetails) gemonteerd onder concept III voldoen aan de eisen met betrekking tot de bescherming tegen ratten en muizen zoals het Bouwbesluit daaraan stelt.



# KOMO<sup>®</sup> attest-met-productcertificaat (met procescertificaat deel) HOUTEN GEVELEMENTEN CONCEPTEN I, II, II+ EN III

---

Blad 10 van 30  
Nummer: 31705/21  
Uitgegeven: 30-04-2021

---

## 4.1.4 PRESTATIES UIT HET OOGPUNT VAN BRUIKBAARHEID

BEREIKBAARHEID EN TOEGANKELIJKHEID; BB-Afdeling 4.4

### 4.1.4.1 Vrije doorgang; BB-artikel 4.22

Houten gevelementen (deurkozijnen) bedoeld als woningtoegangsdeur, bergingsdeur of deuren bedoeld voor toegang tot de buitenruimte zijn geschikt voor de voorgeschreven vrije doorgang. Houten gevelementen gemonteerd onder concept III voldoen aan de eisen voor wat betreft de vrije doorgang zoals het Bouwbesluit daaraan stelt.

#### Toepassingsvoorwaarden

Deurenkozijnen toegepast in nieuwbouwsituaties met een minimale dagmaat van 850 x 2300 mm voldoen aan de eisen voor de vrije doorgang mits de deur 180° geopend kan worden. Voor de kozijnen met een deur die minder dan 180° geopend kan worden is de dagmaat afgestemd op de benodigde vrij breedte van 850 mm mits de deur geopend kan worden onder de daarvoor bestemde hoek.

### 4.1.4.2 Hoogteverschillen; BB-artikel 4.27

De drempelhoogte bedraagt ten hoogste 0,02 m ter plaatse van de toegang van de woning of woongebouw of een (bijzondere) toegankelijkheidssector. Houten gevelementen (inclusief bijbehorende aansluitdetails) gemonteerd onder concept III voldoen aan de eisen voor wat betreft de hoogte verschillen zoals het Bouwbesluit daaraan stelt.

#### Toepassingsvoorwaarden

Houten gevelementen met een laag-reliëfdorpel overeenkomstig BRL 0813 'Laag-reliëfdorpels dorpels onder houten gevelementen' zijn geschikt om hoogteverschillen te beperken tot deze drempelhoogte, gemeten ten opzichte van het aansluitende terrein.

BUITENBERGING; BB-Afdeling. 4.5

### 4.1.4.3 Regenwerend; BB-artikel 4.32

Gevelementen gemerkt met de tekst 'uitsluitend geschikt als bergings(deur) kozijn' zijn overeenkomstig NEN 2778 regenwerend. Houten gevelementen (inclusief bijbehorende aansluitdetails) voor de toepassing in een buitenberging, gemonteerd onder concept III voldoen aan de eisen voor regenwerendheid zoals het Bouwbesluit daaraan stelt.

#### Toepassingsvoorwaarden

Bergings(deur)kozijnen zijn uitsluitend geschikt voor toepassing in een uitwendige scheidingsconstructie van een buitenberging van woningen/woongebouwen.



# KOMO<sup>®</sup> attest-met-productcertificaat (met procescertificaat deel) HOUTEN GEVELEMENTEN CONCEPTEN I, II, II+ ENIII

---

Blad 11 van 30  
Nummer: 31705/21  
Uitgegeven: 30-04-2021

---

## 4.1.5 PRESTATIES UIT HET OOGPUNT VAN ENERGIEZUINIGHEID

ENERGIEZUINIGHEID; BB-Afdeling 5.1

### 4.1.5.1 Thermische isolatie; BB-artikel 5.3

Voor houten gevelementen geleverd volgens het prestatie niveau 'Bouwbesluit 2012' bedraagt de warmtedoorgangscoefficiënt van een raam, deur of kozijn, bepaald overeenkomstig NTA 8800, maximaal  $1,65 \text{ W/m}^2\cdot\text{K}$ <sup>(1)</sup>. Voor houten gevelementen geleverd volgens het prestatie niveau 'renovatie' bedraagt de warmtedoorgangscoefficiënt van een raam, deur of kozijn voor toepassing in bestaande bouw maximaal  $2,2 \text{ W/m}^2\cdot\text{K}$ . Houten gevelementen gemonteerd onder concept III voldoen op projectniveau aan de prestaties voor wat betreft de thermische isolatie zoals het Bouwbesluit daaraan stelt.

#### Toepassingsvoorwaarden

Niet beglaasde en/of niet afgehangen houten gevelementen voldoen aan de vereiste warmtedoorgangscoefficiënt volgens Bouwbesluit 2012<sup>(1)</sup> indien:

- kozijnen en ramen worden voorzien van glas met een  $U_{gl}$ -waarde  $\leq 1,1 \text{ W/m}^2\cdot\text{K}$  (op basis van een forfaitaire waarde  $U_{fr} = 2,4 \text{ W/m}^2\cdot\text{K}$  en  $\Psi_{gl} = 0,06 \text{ W/m}\cdot\text{K}$ )<sup>(2)</sup>;
- kozijnen worden voorzien van een deur die voldoet aan de eisen overeenkomstig BRL 0803 voor de toepassing nieuwbouw;
- kozijnen worden voorzien van een opgebouwde vakvulling met een maximale warmtegeleidingscoëfficiënt van het isolatiemateriaal van 0,040 en een minimale dikte van het isolatiemateriaal van 40 mm bij een percentage vulhout van maximaal 20 % of 50 mm bij een maximaal houtpercentage van het vulhout van 30%;
- kozijnen worden voorzien van een sandwichpaneel met een U-waarde  $\leq 1,1 \text{ W/m}^2\cdot\text{K}$ .

Indien is afgeweken van de omschreven toepassingsvoorwaarden of de declaratie van een lagere warmtedoorgangscoefficiënt vereist is dient een aparte berekening te worden aangeleverd overeenkomstig de NTA 8800 waaruit blijkt dat aan de eisen wordt voldaan. De berekening dient ter goedkeuring aan de certificatie instelling te worden voorgelegd.

- <sup>(1)</sup> Indien op gebouwniveau wordt uitgegaan van een gemiddelde warmtedoorgangscoefficiënt voor ramen, deuren en kozijnen van  $1,65 \text{ W/m}^2\cdot\text{K}$  is een grotere warmtedoorgangscoefficiënt van individuele houten gevelementen toelaatbaar tot een maximum van  $2,2 \text{ W/m}^2\cdot\text{K}$ . In dat geval dient de warmtedoorgangscoefficiënt van het houten gevelement aan de afnemer kenbaar gemaakt te worden zodat op gebouwniveau kan worden getoetst of aan de gemiddelde warmtedoorgangscoefficiënt is voldaan.
- <sup>(2)</sup> Kozijnen voorzien van een glasdeur (glasoppervlakte  $\geq 65\%$  van totale oppervlakte deur inclusief kozijn) worden beschouwd als een raam voorzien van glas en voldoen derhalve met bovenstaande waarden aan de vereiste warmtedoorgangscoefficiënt. Hefschuifpuien kunnen afhankelijk van hun glaspercentage ook beschouwd worden als een glasdeur.



# KOMO<sup>®</sup> attest-met-productcertificaat (met procescertificaat deel) HOUTEN GEVELEMENTEN CONCEPTEN I, II, II+ EN III

Blad 12 van 30  
Nummer: 31705/21  
Uitgegeven: 30-04-2021

## 4.1.5.2 Luchtvolumestroom; BB-artikel 5.4

De maximale bijdrage aan de luchtvolumestroom, bepaald overeenkomstig NEN-EN 1026, van de houten gevelementen is voor de verschillende prestatie niveaus weergegeven in onderstaande tabel.

**Tabel 2: luchtvolumestroom**

Prestatie niveau	Luchtdoorlatendheid houten gevelement: c-waarde in dm <sup>3</sup> /s.m <sup>1</sup> .Pa	Luchtdoorlatendheid bouwkundige aansluiting houten gevelement
Renovatie	0,03 (ten minste klasse 3 volgens EN 12207)	luchtdichtheidsklasse 1 <sup>1</sup>
Bouwbesluit 2012	0,03 (ten minste klasse 3 volgens EN 12207)	luchtdichtheidsklasse 2 <sup>1</sup>

<sup>1</sup> volgens SBRCURnet publicatie 'Luchtdicht bouwen'.

Indien het element is voorzien van een laag-reliëfdorpel of een ventilatierooster, kan de bijdrage aan de luchtvolumestroom hiervan worden ontleend aan bijvoorbeeld een geldige kwaliteitsverklaring die mede is gebaseerd op NEN 2686.

### Toepassingsvoorwaarden

Houten gevelementen zoals omschreven in bijlage 2 voldoen aan de eisen m.b.t. de luchtvolumestroom tot de maximale hoogte zoals genoemd in de tabel van bijlage 2. Aansluitingen van houten gevelementen op het bouwkundig kader gerealiseerd overeenkomstig SBRCURnet publicatie 'Luchtdicht bouwen', behoren tot luchtdichtheidsklasse 1 (redelijk luchtdicht) uit NEN 2687. Op basis van de maximale bijdrage aan de luchtvolumestroom kan een inschatting worden gemaakt of het aannemelijk is dat de ten hoogste toegestane luchtdoorlatendheid (of de in de energie-prestatieberekening op te geven waarde) op ruimteniveau overeenkomstig NEN 2686 niet wordt overschreden.

## 4.1.6 PRESTATIES UIT HET OOGPUNT VAN INSTALLATIES

VLUCHTEN BIJ BRAND; BB-afdeling 6.6

### 4.1.6.1 Deuren in vluchtroutes; BB-artikel 6.25

Gevelementen, voorzien van een deur, op een vluchtroute kunnen worden geopend d.m.v. lichte druk, of zijn voorzien van een ontsluitingsmechanisme.

### Toepassingsvoorwaarden

Een deur op een vluchtroute vanaf de uitgang van een wooneenheid naar de uitgang van de woonfunctie voor kamergewijze verhuur kan in de vluchtrichting worden geopend door een lichte druk tegen de deur of met een ontsluitingsmechanisme dat voldoet aan NEN-EN 179 of NEN-EN 1125. Een deur op een vluchtroute, niet zijnde een woonfunctie, draait niet tegen de vluchtrichting in indien meer dan 37 personen op die uitgang zijn aangewezen. Deze deur kan geen schuifdeur zijn. In het geval dat meer dan 100 personen op deze deur zijn aangewezen kan deze deur worden geopend met een lichte druk of dient te zijn voorzien van een ontsluitingsmechanisme dat voldoet aan NEN-EN 1125.

TEGENGAAN VAN VEEL VOORKOMENDE CRIMINALITEIT; BB-Afdeling 6.11

### 4.1.6.2 Voorkomen van veel voorkomende criminaliteit in een woongebouw; BB-artikel 6.51

Gevelementen geplaatst als toegang tot een woongebouw zijn zelfsluitend, mogen niet tegen de vluchtrichting indraaien en dienen van buitenaf met een sleutel te worden geopend.



# KOMO<sup>®</sup> attest-met-productcertificaat (met procescertificaat deel) HOUTEN GEVELEMENTEN CONCEPTEN I, II, II+ EN III

Blad 13 van 30  
Nummer: 31705/21  
Uitgegeven: 30-04-2021

## 5 PRODUCTKENMERKEN

De houten gevelementen voldoen aan in de BRL 0801 'Houten gevelementen' vastgelegde producteisen. De uitspraken in het attestdeel voor uitwendige scheidingsconstructies voorzien van houten gevelementen zijn geldig indien die gevelementen voldoen aan de onderstaande voorwaarden:

Kenmerk	Bepalingmethode	Eis BRL
Weerstand tegen windbelasting	NEN-EN 12211	Klasse 1B-ExxxC
Beperking van het ontwikkelen van brand en rook	NEN-EN 13501-1	Brandklasse ten minste D en rookklasse ten minste s2
Brandwerendheid	NEN 6068	Brandwerendheid $\geq$ 30 minuten
Akoestische eigenschappen (van buiten)	NEN-EN-ISO 10140-3	$\geq$ 23 dB
Waterdichtheid	NEN-EN 1027	Klasse 2A-klasse Exxx
Hoogte van deuropeningen	NEN-EN 12519	$\geq$ 2,1 m incl. eventuele slijtstrip
Warmteoverdracht	NEN-EN-ISO 10077-1/2 of NEN-EN-ISO 12567-1/2	$\leq$ 1,65 W/m <sup>2</sup> .K
Luchtdoorlatendheid	NEN-EN 1026	$\geq$ Klasse 3
Ontsluitingsmogelijkheid (vluchtdeuren)	NEN-EN 179, NEN-EN 1125, NEN-EN 1935 of NEN-EN 13637	Deur te openen binnen 1 seconden met F van 70/80N
Dynamische belasting (weerstand tegen impact bij glasdeuren)	NEN-EN 13049	Geen minimale eis
Dragend vermogen van veiligheidsvoorzieningen	NEN-EN 14609 of NEN-EN 948	Veiligheidsvoorziening dient 60 seconden in stand te blijven bij F van 350N

## 6 VERWERKINGSVOORSCHRIFTEN

### 6.1 Transport en opslag (concept I, II en II+)

Transport en opslag moeten op zodanige wijze beheerst plaatsvinden dat de meegegeven eigenschappen behouden blijven. Om de gevelementen tijdens het transport naar de opslag en de verwerking op de bouwplaats te beschermen moet een aantal maatregelen worden genomen, die hierna zijn gespecificeerd.

#### 6.1.1 Transport naar de bouwplaats (concept I, II en II+)

De gevelementen moeten op zodanige wijze worden geladen dat zich tijdens het transport geen schadelijke vervormingen kunnen voordoen of beschadigingen kunnen ontstaan. Bewegingen tijdens het transport moeten zoveel mogelijk worden beperkt. Gevelementen moeten in verticale stand worden vervoerd, met uitzondering van kleine stijve elementen. De daarvoor in aanmerking komende tijdelijke beschermende voorzieningen dienen, voordat tot belading van het transportmiddel wordt overgegaan, te zijn aangebracht en moeten gedurende de verdere verplaatsing naar en verwerking op de bouwplaats worden gehandhaafd. Bij levering van stel- en montagekozijnen moeten de stelkozijnen voorafgaande aan de montagekozijnen worden geleverd.

#### 6.1.2 Opslag op de bouwplaats (concept I, II en II+)

De opslag van gevelementen moet verticaal geschieden. De opslag dient zodanig plaats te vinden dat het houtvochtgehalte gehandhaafd blijft. Indien alleen opslag buiten mogelijk is, dan moet dit zodanig plaatsvinden dat de onderkant van de elementen vrij is van de ondergrond, zodat geen contact mogelijk is met water (circa 0,1 m bij verharde ondergrond en 0,3 m bij onverharde ondergrond). Voorts moeten de gevelementen zijdelings tegen zon, regen- of sneeuwval worden beschermd. Indien de gevelementen in folie worden verpakt, geldt als aanvullende voorwaarde dat er een zodanige ruimte aanwezig moet zijn, dat natuurlijke droging van de gevelementen mogelijk is. Bij een permanente vochtbelasting zal het houtvochtgehalte extreem toenemen en zal het hout evenredig gaan zwellen. Een en ander kan resulteren in gevolgschade en afbreuk doen aan de functionaliteit van de gevelementen. De opslagperiode op de bouwplaats moet zo kort mogelijk gehouden worden.

### 6.2 Montage in de bouw (concept I, II en II+)

De montage van gevelementen dient zodanig plaats te vinden dat de prestaties en de kwaliteit van de gevelementen niet nadelig wordt beïnvloed. De aansluiting op het bouwkundig kader dient overeenkomstig de (projectmatige) voorschriften uitgevoerd te worden zodanig dat aan de vooraf vastgestelde prestaties wordt voldaan. Voor zover niet in dit attest-met-productcertificaat voorwaarden zijn aangegeven moet de montage plaatsvinden overeenkomstig de, met de gevelementen meegeleverde, verwerkingsvoorschriften.



# KOMO<sup>®</sup> attest-met-productcertificaat (met procescertificaat deel)

## HOUTEN GEVELEMENTEN CONCEPTEN I, II, II+ EN III

---

Blad 14 van 30  
Nummer: 31705/21  
Uitgegeven: 30-04-2021

---

### 6.2.1 Algemene eisen aan de montage (concept I, II en II+)

Montage van de gevelementen dient te voldoen aan de volgende eisen:

- aan het kozijn mag geen dragende functie ontleend worden (ook niet tijdelijk);
- in de bouwkundige aansluiting mogen geen capillaire naden voorkomen;
- de bouwkundige aansluiting dient te zijn voorzien van een waterkerende laag die vochtindringing in de constructie, via de bouwkundige aansluiting, voorkomt;
- de bouwkundige aansluiting dient te zijn voorzien van een rondgaande luchtdichting die luchtlekage via de bouwkundige aansluiting voorkomt. De toegepaste dichtingsmaterialen dienen aantoonbaar te zijn afgestemd op de afmetingen van de betreffende naad;
- tussen de neus van de onderdorpel en de daaronder gelegen waterslag is een ruimte van ten minste 15 mm. De afschuiving van waterslag bedraagt te minste 10°.

### 6.2.2 Stellen (concept I, II en II+)

Kozijnen dienen haaks en waterpas (in verticale en horizontale richting) gemonteerd te worden tegen het bouwkundig kader. De scheluwte van kozijnen en stelkozijnen mag na plaatsing 0,5% van zijn kleinste afmeting (hoogte of breedte) zijn met dien verstande dat waar nodig (bijv. bij stapelkozijnen) de toelaatbare scheluwte van tevoren nauwkeuriger dient te worden zijn vastgesteld. In de spouwlaten bevestigd aan de kozijnstijlen, voorzien van het grondlaksysteem (concept I) of voorlaksysteem (concept II), mogen alleen beperkt draadnagels worden aangebracht ten behoeve van het stellen, als de ontstane gaten later afdoende worden gerepareerd. Stelhout mag niet leiden tot capillairvorming.

### 6.2.3 Verankering aan het bouwkundig kader (concept I, II en II+)

het aantal en afmeting van de ankers voor de bevestiging van de gevelementen aan het bouwkundig kader dient uitgevoerd te worden overeenkomstig de constructieve berekening. De plaats van de verankering aan de gevelementen dient te worden uitgevoerd overeenkomstig de meegeleverde verwerkingsvoorschriften.

### 6.2.4 Aanvullende voorschriften t.b.v. laag-reliëfdorpels (concept I, II en II+)

De aansluiting van de laag-reliëfdorpels onderling en aan het bouwkundig kader dient gerealiseerd te worden overeenkomstig het verwerkingsvoorschrift van de leverancier van de laag-reliëfdorpels. Voor de aansluitingen is het een voorwaarde dat hemelwater doeltreffend wordt afgevoerd van de dorpel (vooral van de eventuele waterafvoeropeningen), van de bestrating (op afschot) en uit de onderliggende constructie (ook de spouw). Voor de toe te passen houtsoorten en de afstand tussen het hout en het waterdragende vlak (maaiveld) gelden de volgende aanvullende voorwaarden:

- vanaf 50 mm boven het watergedragen vlak<sup>1</sup> (o.a. maaiveld) mogen de stijlen zijn uitgevoerd in hout uit duurzaamheidsklasse 1 t/m 4;
- vanaf 50 mm boven het watergedragen vlak (o.a. maaiveld) mogen de onderdorpels zijn uitgevoerd in hout uit duurzaamheidsklasse 1 t/m 2, alsmede Oregon Pine en Sapeli. Vanaf 300 mm boven het watergedragen vlak (o.a. maaiveld) mogen de onderdorpels zijn uitgevoerd in hout uit duurzaamheidsklassen 1 t/m 4.

<sup>1</sup> Kortere afstanden zijn toegestaan mits volgens BRL 0813 is aangetoond dat lagere of ontbrekende neuten verantwoord zijn in het kader van de duurzaamheid en de onderhoudsbehoefte.

### 6.2.5 Beschermen (concept I, II en II+)

Na montage van de gevelementen moet worden gezorgd voor een goede bescherming.

Tot beschermingsmaatregelen behoren:

- het voorkomen van een ruwe behandeling van onderdelen, zoals bovenzijden van onder- of tussendorpels. Dit is mogelijk door de beschermende maatregelen van de producent van de gevelementen zo lang mogelijk te handhaven, dan wel zelf beschermende maatregelen te treffen;
- het zo spoedig mogelijk aanbrengen van vakvullingen, zoals draaiende delen, glas e.d.;
- het tegengaan van het bevestigen van steigeronderdelen e.d.;
- het voorkomen van vervuiling van sponningen en van het hang- en sluitwerk;
- het zo snel mogelijk herstellen van beschadigingen van grondlak- of aflaksysteem, van het hout en van de diverse onderdelen of halfproducten;
- het zorgvuldig uitnemen van tijdelijk aangebrachte materialen of halfproducten (zoals bijvoorbeeld ventilatieroosters) en deze op een goede wijze monteren.

### 6.2.6 Beglazen (concept I en II)

Voorafgaande aan het beglazen moeten het grondlaksysteem (concept I) of het voorlaksysteem (concept II) alsmede het houtvochtgehalte aantoonbaar worden gecontroleerd. In geval van slijtage of beschadiging, moet het grondlaksysteem (concept I) of voorlaksysteem (concept II) tot de oorspronkelijke laagdikte worden hersteld. De beglazing moet voldoen aan de functionele eisen voor de beglazing van kozijnen, ramen en deuren in buitengevels, die zijn gesteld in NEN 3576. Indien de beglazing wordt uitgevoerd conform de NPR 3577 wordt aan deze eisen voldaan.



# KOMO<sup>®</sup> attest-met-productcertificaat (met procescertificaat deel) HOUTEN GEVELEMENTEN CONCEPTEN I, II, II+ EN III

Blad 15 van 30  
Nummer: 31705/21  
Uitgegeven: 30-04-2021

## 6.2.7 Eindafwerking (concept I, II en II+)

De eindafwerking moet binnen de in de onderstaande tabel opgenomen periode aangebracht worden, te rekenen vanaf de levering van de kozijnen op de bouwplaats.

	Concept I	Concept II	Concept II+
Dekkend werk	6 maanden	18 maanden	18 maanden
Transparant werk	Niet toegestaan	6 maanden	6 maanden

Voorafgaande aan het aanbrengen van de eindafwerking moeten het grondlaksysteem (concept I) of het voorlaksysteem (concept II) alsmede het houtvochtgehalte aantoonbaar worden gecontroleerd. In geval van slijtage of beschadiging, moet het grondlaksysteem (concept I) of voorlaksysteem (concept II) tot de oorspronkelijke laagdikte worden hersteld. De eindafwerking moet in het geval van concept I in minimaal 2 lagen met een minimale totale droge laagdikte van 50 µm en in het geval van concept II en II+ in minimaal 1 laag met een minimale totale droge laagdikte van 30 µm aangebracht worden overeenkomstig de verwerkingsvoorschriften van de fabrikant/leverancier van de eindafwerking.

## 6.3 Onderhoud (concept I, II, II+ en III)

Afhankelijk van het gekozen beschermingsysteem en de expositie-omstandigheden moet periodiek deskundig onderhoud plaats vinden. Hiervoor moet gebruik worden gemaakt van het vertechnisch onderhoudsadvies van de fabrikant/leverancier van de eindafwerking en de onderhoudsvoorschriften van de producent. Voorts dient het hang- en sluitwerk periodiek op bevestiging en functioneren te worden gecontroleerd en te worden onderhouden.

## 7 WENKEN VOOR DE TOEPASSER

### 7.1 Algemeen

- in het kader van dit attest-met-productcertificaat vindt geen controle plaats van de juistheid van de prestaties van de essentiële kenmerken;
- de uitspraken in dit attest-met-productcertificaat mogen niet worden gebruikt ter vervanging van de CE-markering en/of de bijbehorende verplichte Prestatieverklaring.

### 7.2 Bij aflevering van de gevelementen inspecteren of:

- geleverd is wat is overeengekomen;
- de merken en de wijze van merken juist zijn;
- de producten geen zichtbare gebreken vertonen als gevolg van transport en dergelijke;
- verwerkingsvoorschriften en/of onderhoudsvoorschriften beschikbaar zijn.

Indien op grond van het bovenstaande tot afkeuring wordt overgegaan, dient contact te worden opgenomen met: De Jong & Van Aartrijk B.V. en zo nodig met de certificatie instelling SKH.

### 7.3 Attest-met-productcertificaat

De producent is verplicht te zorgen dat de afnemer op het werk de beschikking heeft over een exemplaar van het volledige attest-met-productcertificaat.

### 7.4 Toepassing en gebruik

Transport, opslag en verwerking doen uitvoeren overeenkomstig de verwerkingsvoorschriften die in dit attest-met-productcertificaat zijn opgenomen.

### 7.5 Geldigheidscontrole

Controleer of het attest-met-productcertificaat nog geldig is; raadpleeg de SKH-website: [www.skh.nl](http://www.skh.nl).

### 7.6 Garantie

In geval van garantie-aanspraken kan tevens contact worden opgenomen met de  
**Stichting Garantie Timmerwerk SGT** Tel. (035) 678 12 72  
Postbus 24, 1400 AA Bussum (Nieuwe 's-Gravelandseweg 16) Fax (035) 694 49 10



# KOMO® attest-met-productcertificaat (met procescertificaat deel) HOUTEN GEVELELEMENTEN CONCEPTEN I, II, II+ EN III

Blad 16 van 30  
 Nummer: 31705/21  
 Uitgegeven: 30-04-2021

## Bijlage 1

	Concept I	Concept II	Concept II+	Concept III
Opstellen en uitvoeren prestatie contract door producent	Niet toegestaan	Niet toegestaan	Niet toegestaan	Niet toegestaan
Monteren van gevelelementen door producent				Verplicht
Beglazen van gevelelementen door producent			Verplicht	Verplicht
Overdracht onderhoudsvoorschriften	Verplicht	Verplicht	Verplicht	Verplicht
Overdracht werkzaamheden met verwerkingsvoorschriften	Monteren van gevelelementen	Verplicht	Verplicht	N.v.t.
	Beglazen van gevelelementen	Verplicht	N.v.t.	N.v.t.
Beschermen op de bouw	In samenspraak met de opdrachtgever	In samenspraak met de opdrachtgever	In samenspraak met de opdrachtgever	Verantwoording producent
Dorpel afdekkers	Toegestaan	Toegestaan	Toegestaan	Toegestaan
	Binnensponning (dorpelafdekkers)			
Buitensponning (neuslatten)	Verplicht	Verplicht	Verplicht	Verplicht
Verfsysteem	Verplicht	Niet toegestaan	Niet toegestaan	Niet toegestaan
	Grondlak	Niet toegestaan	Verplicht	Niet toegestaan <sup>4</sup>
	Voorlak	Niet toegestaan	Niet toegestaan	Verplicht <sup>4</sup>
Aflak	Verplicht <sup>1</sup>	Toegestaan <sup>1</sup>	Toegestaan <sup>1</sup>	Toegestaan <sup>1</sup>
	Niet toegestaan	Toegestaan <sup>2</sup>	Toegestaan <sup>2</sup>	Toegestaan <sup>2</sup>
	Verplicht <sup>1</sup>	Niet toegestaan	Niet toegestaan	Toegestaan <sup>3</sup>
Duurzaamheidsklasse hout (zie ook bijlage 1)	1 en 2	Toegestaan <sup>1</sup>	Toegestaan <sup>1</sup>	Toegestaan <sup>1</sup>
	3 en 4	Niet toegestaan	Toegestaan <sup>2</sup>	Toegestaan <sup>2</sup>
5	Niet toegestaan	Niet toegestaan	Niet toegestaan	Toegestaan <sup>3</sup>

<sup>1</sup> hout met duurzaamheidsklasse 1 en 2 is toegestaan in toepassingsklasse 2 (beschut buiten), 3 (normaal buiten) en 4 (extreem buiten);

<sup>2</sup> hout met duurzaamheidsklasse 3 en 4 is toegestaan in toepassingsklasse 2 (beschut buiten) en 3 (normaal buiten);

<sup>3</sup> hout met duurzaamheidsklasse 5 is toegestaan toepassingsklasse 2 (beschut buiten);

<sup>4</sup> Na oplevering.



# KOMO® attest-met-productcertificaat (met procescertificaat deel) HOUTEN GEVELEMENTEN CONCEPTEN I, II, II+ EN III

Blad 17 van 30  
Nummer: 31705/21  
Uitgegeven: 30-04-2021

## Bijlage 2

### Maximale toepassingshoogte van kozijnuitvoeringen in m<sup>1</sup> boven maaiveld.

Kozijnen met <u>buitensponning</u> (uitgevoerd volgens KVT)	Dikte beweegbaar deel (mm)	Rondgaand kaderprofiel	Minimale klasse waterdichtheid volgens EN 12208	Maximale toepassingshoogte <sup>1</sup> gerelateerd aan het windsnelheidsgebied <sup>2</sup> (in m <sup>1</sup> )							
				I			II			III	
				Kust	Onbebouwd	Bebouwd	Kust	Onbebouwd	Bebouwd	Onbebouwd	Bebouwd
Vaste beglazing (nat)	-	-	≥8A	30	45	60	95	95	110	190	190
Borstwering sandwich	-	-	≥8A	30	45	60	95	95	110	190	190
Borstwering samengesteld	-	-	≥6A	-	8	20	8	20	30	35	45
Buitendraaiend raam	54	Ja	≥6A	-	8	20	8	20	30	35	45
	66	Ja	≥6A	-	8	20	8	20	30	35	45
Dubbel buitendraaiende ramen	54	Ja	≥4A	-	-	10	-	-	15	10	20
	66	Ja	≥4A	-	-	10	-	-	15	10	20
Uitzetraam	54	Ja	≥4A	-	-	10	-	-	15	10	20
	66	Ja	≥4A	-	-	10	-	-	15	10	20
Verhuis- en/of vast raam	54	Ja	≥6A	-	8	20	8	20	30	35	45
	66	Ja	≥6A	-	8	20	8	20	30	35	45
Buitendraaiende deur <sup>4</sup>	38	Nee	≥3A	-	-	8	-	-	10	-	10
	54	Ja	≥5A	-	-	15	-	10	20	20	30
	66	Ja	≥5A	-	-	15	-	10	20	20	30
Dubbel buitendraaiende deuren <sup>4</sup>	38	Nee	≥2A	-	-	-	-	-	-	-	3
	54	Ja	≥3A	-	-	8	-	-	10	-	10
	66	Ja	≥3A	-	-	8	-	-	10	-	10
Hardglazen isolatie klep/raam	-	Nee	- <sup>3</sup>								
Hardglazen isolatie klep/raam	-	Ja	- <sup>3</sup>								

<sup>1</sup> toepassingshoogte gemeten van maaiveld tot aan bovenzijde kozijn

<sup>2</sup> voor de definitie van de windsnelheidsgebieden zie NEN 2778

<sup>3</sup> de toepassingsmogelijkheden zijn opgenomen in het attest-met-productcertificaat van het desbetreffende product

<sup>4</sup> de toepassingsmogelijkheden zijn mede afhankelijk van de verklaring in het attest-met-productcertificaat van de (stapeldorpel)deur op basis van de BRL 0803 'Houten buitendeuren'



# KOMO<sup>®</sup> attest-met-productcertificaat (met procescertificaat deel) HOUTEN GEVELEMENTEN CONCEPTEN I, II, II+ EN III

Blad 18 van 30  
Nummer: 31705/21  
Uitgegeven: 30-04-2021

## Maximale toepassingshoogte van kozijnuitvoeringen in m<sup>1</sup> boven maaiveld.

Kozijnen met <u>binnensponning</u> (uitgevoerd volgens KVT)	Dikte beweegbaar deel (mm)	Rondgaand kaderprofiel <sup>5</sup>	Minimale klasse waterdichtheid volgens EN 12208	Maximale toepassingshoogte <sup>1</sup> gerelateerd aan het windsnelheidsgebied <sup>2</sup> (in m <sup>1</sup> )								
				I			II			III		
				Kust	Onbebouwd	Bebouwd	Kust	Onbebouwd	Bebouwd	Onbebouwd	Bebouwd	
Vaste beglazing (nat)	-	-	≥8A	30	45	60	95	95	110	190	190	
Borstwering sandwich	-	-	≥8A	30	45	60	95	95	110	190	190	
Borstwering samengesteld	-	-	≥6A	-	8	20	8	20	30	35	45	
Binnendraaiend raam	54	Ja	≥6A	-	8	20	8	20	30	35	45	
	67	Ja	≥7A	-	10	30	15	30	45	55	70	
Dubbel binnendraaiende ramen	54	Ja	≥6A	-	8	20	8	20	30	35	45	
	67	Ja	≥6A	-	8	20	8	20	30	35	45	
Draaivalraam	54	Ja	≥8A	30	45	60	95	95	110	190	190	
	67	Ja	≥E650	150	150	150	300	300	300	300	300	
Draai-draaivalraam	54	Ja	≥8A	30	45	60	95	95	110	190	190	
	67	Ja	≥8A	30	45	60	95	95	110	190	190	
Valraam	54	Ja	≥6A	-	8	20	8	20	30	35	45	
	67	Ja	≥6A	-	8	20	8	20	30	35	45	
Verhuis- en/of vast raam	54	Ja	≥6A	-	8	20	8	20	30	35	45	
	67	Ja	≥7A	-	10	30	15	30	45	55	70	
Binnendraaiende deur (laag- reliëfdorpel) <sup>4</sup>	38	Nee	-. <sup>3</sup>									
	54	Ja	-. <sup>3</sup>									
	66	Ja	-. <sup>3</sup>									
Dubbel binnendraaiende deuren (laag-reliëfdorpel) <sup>4</sup>	38	Nee	-. <sup>3</sup>									
	54	Ja	-. <sup>3</sup>									
	66	Ja	-. <sup>3</sup>									

<sup>1</sup> toepassingshoogte gemeten van maaiveld tot aan bovenzijde kozijn

<sup>2</sup> voor de definitie van de windsnelheidsgebieden zie NEN 2778

<sup>3</sup> de toepassingsmogelijkheden zijn opgenomen in het attest-met-productcertificaat van het desbetreffende product

<sup>4</sup> de toepassingsmogelijkheden zijn mede afhankelijk van de verklaring in het attest-met productcertificaat van de (stapeldorpel)deur op basis van de BRL 0803 'Houten buitendeuren'

<sup>5</sup> afstand buitenaanslag-luchtdichting bedraagt voor 54 mm dikke beweegbare delen minimaal 15 mm en voor 67 mm dikke beweegbare delen minimaal 20 mm



# KOMO<sup>®</sup> attest-met-productcertificaat (met procescertificaat deel) HOUTEN GEVELEMENTEN CONCEPTEN I, II, II+ EN III

Blad 19 van 30  
Nummer: 31705/21  
Uitgegeven: 30-04-2021

## Maximale toepassingshoogte van kozijnuitvoeringen in m<sup>1</sup> boven maaiveld.

Overige kozijn type (uitgevoerd volgens KVT)	Dikte beweegbaar deel (mm)	Rondgaand kaderprofiel <sup>54</sup>	Minimale klasse waterdichtheid volgens EN 12208	Maximale toepassingshoogte <sup>1</sup> gerelateerd aan het windsnelheidsgebied <sup>2</sup> (in m <sup>1</sup> )								
				I			II			III		
				Kust	Onbebouwd	Bebouwd	Kust	Onbebouwd	Bebouwd	Onbebouwd	Bebouwd	
Schuifraam	67	Ja	≥7A	-	10	30	15	30	45	55	70	
Ventilatioeroosters	-	-	3									
Koppeldetail horizontaal	-	-	≥4A	-	-	10	-	-	15	10	20	
Koppeldetail verticaal	-	-	≥4A	-	-	10	-	-	15	10	20	
Hefschuifdeur	54	Ja	≥2A	-	-	-	-	-	-	-	3	
(Parallel) schuifkiepdeur	67	Ja	≥7A	-	10	30	15	30	45	55	70	

<sup>1</sup> toepassingshoogte gemeten van maaiveld tot aan bovenzijde kozijn

<sup>2</sup> voor de definitie van de windsnelheidsgebieden zie NEN 2778

<sup>3</sup> de toepassingsmogelijkheden zijn opgenomen in het attest-met-productcertificaat van het desbetreffende product

<sup>4</sup> afstand buitenaanslag-luchtdichting bedraagt voor 54 mm dikke beweegbare delen minimaal 15 mm en voor 67 mm dikke beweegbare delen minimaal 20 mm

## Maximale toepassingshoogte van kozijnuitvoeringen in m<sup>1</sup> boven maaiveld.

Kozijnen volgens eigen ontwerp	Dikte beweegbaar deel (mm)	Rondgaand kaderprofiel <sup>54</sup>	Minimale klasse waterdichtheid volgens EN 12208	Maximale toepassingshoogte <sup>1</sup> gerelateerd aan het windsnelheidsgebied <sup>2</sup> (in m <sup>1</sup> )								
				I			II			III		
				kust	Onbebouwd	bebouwd	kust	Onbebouwd	bebouwd	Onbebouwd	bebouwd	
Inhaakkozijn met schuifraamlook versie "nieuw"	54	ja	≥ E650	150	150	150	300	300	300	300	300	
Inhaakkozijn met schuifraamlook versie "verhuis"	54	ja	≥ 8A	30	45	60	95	95	110	190	190	
Kozijn met vlakke onderdorpel en draaivalraam	67	ja	≥ 8A	30	45	60	95	95	110	190	190	
Kozijn met vlakke onderdorpel en vast beglazing	-	-	≥ 9A	110	110	120	250	250	250	300	300	
kozijn met vlakke onderdorpel en sandwichpaneel	-	-	≥ 9A	110	110	120	250	250	250	300	300	
Type A draaivalraam in enkel en stolpuitvoering	66	ja	≥ 8A	30	45	60	95	95	110	190	190	
Type B draaivalraamconstructie	67	ja	≥ E650	150	150	150	300	300	300	300	300	

<sup>1</sup> toepassingshoogte gemeten van maaiveld tot aan bovenzijde kozijn

<sup>2</sup> voor de definitie van de windsnelheidsgebieden zie NEN 2778

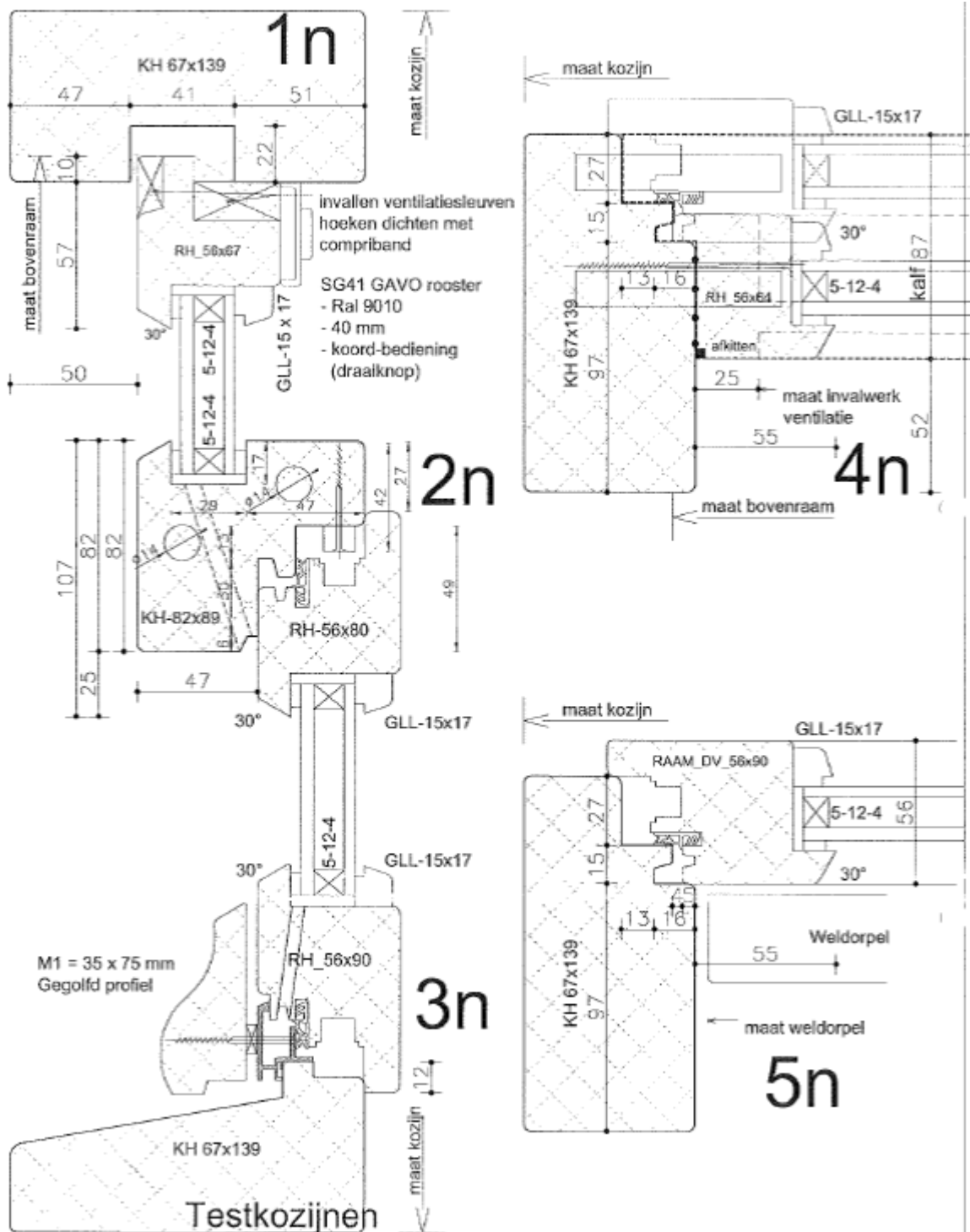
<sup>5</sup> afstand buitenaanslag-luchtdichting bedraagt voor 54 mm dikke beweegbare delen minimaal 15 mm en voor 67 mm dikke beweegbare delen minimaal 20 mm



# KOMO® attest-met-productcertificaat (met procescertificaat deel) HOUTEN GEVELEMENTEN CONCEPTEN I, II, II+ EN III

Blad 20 van 30  
 Nummer: 31705/21  
 Uitgegeven: 30-04-2021

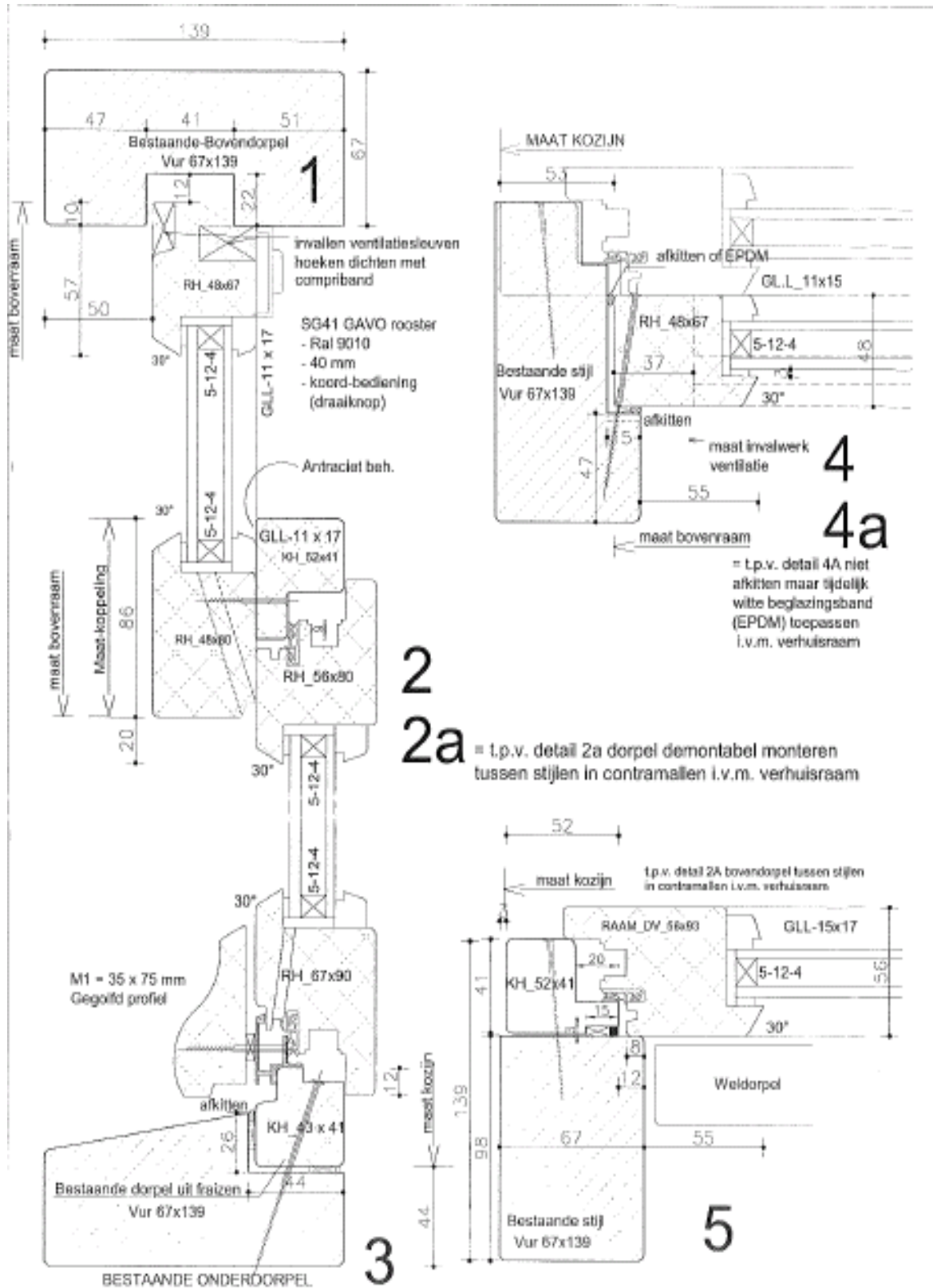
Bijlage 3 Inhaakkozijnen met schuifraamlook variant 'nieuw'.



# KOMO® attest-met-productcertificaat (met procescertificaat deel) HOUTEN GEVELEMENTEN CONCEPTEN I, II, II+ EN III

Blad 21 van 30  
 Nummer: 31705/21  
 Uitgegeven: 30-04-2021

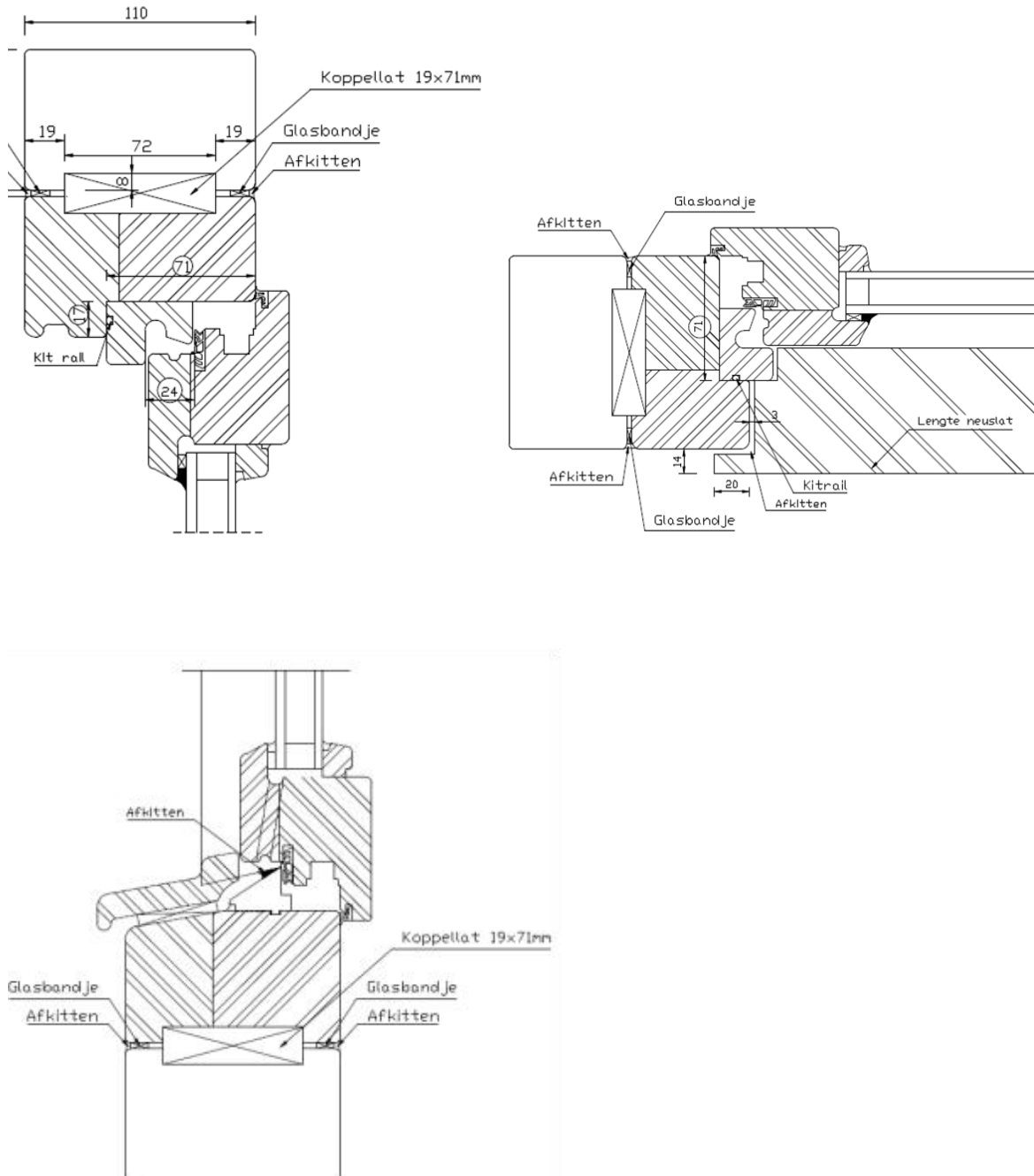
Bijlage 4 Inhaakkozijnen met schuifraamlook variant 'verhuis'.



# KOMO® attest-met-productcertificaat (met procescertificaat deel) HOUTEN GEVELEMENTEN CONCEPTEN I, II, II+ EN III

Blad 22 van 30  
Nummer: 31705/21  
Uitgegeven: 30-04-2021

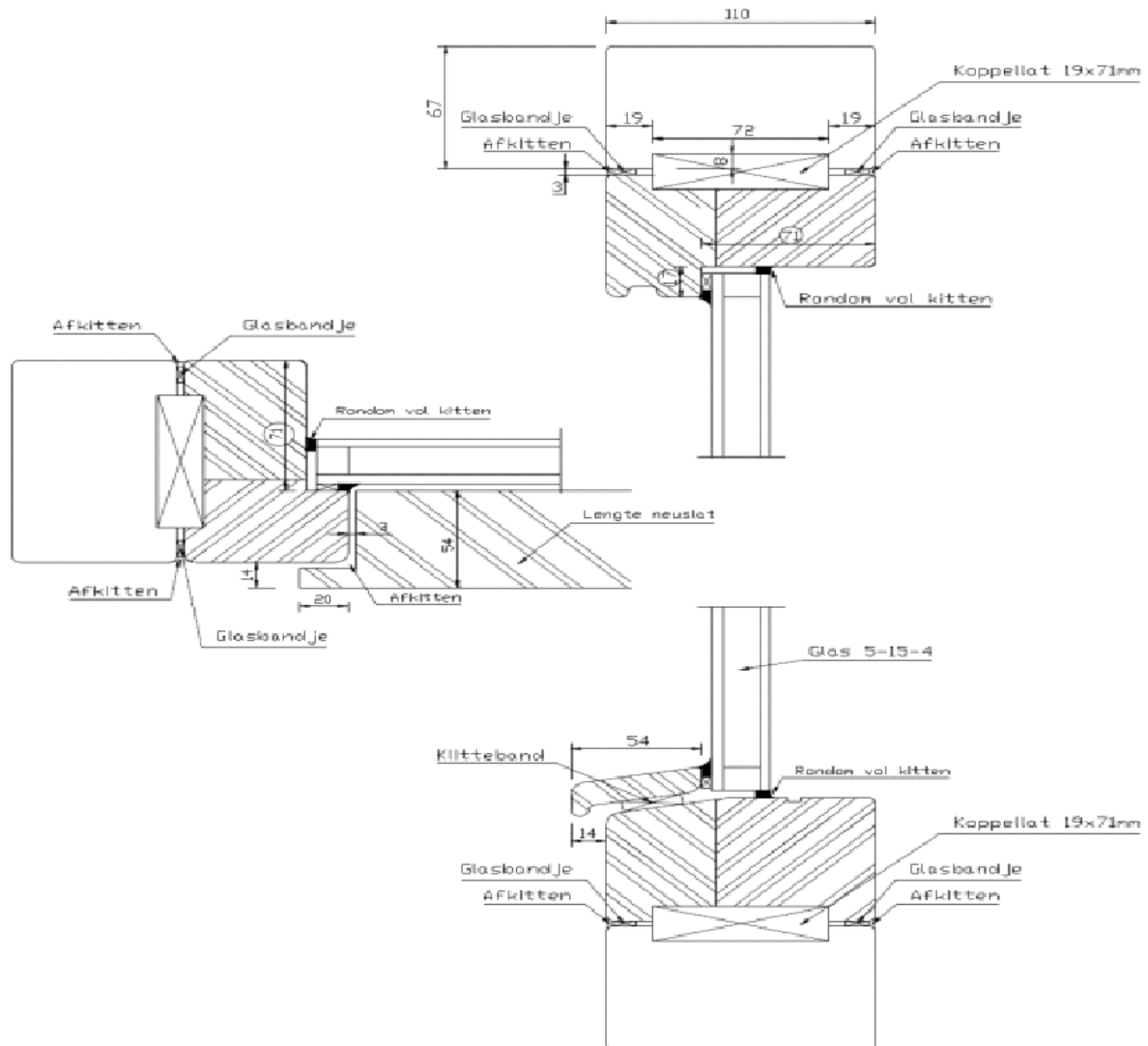
## Bijlage 5 Kozijnen met vlakke onderdorpel voorzien van draaivalraam



# KOMO® attest-met-productcertificaat (met procescertificaat deel) HOUTEN GEVELEMENTEN CONCEPTEN I, II, II+ EN III

Blad 23 van 30  
Nummer: 31705/21  
Uitgegeven: 30-04-2021

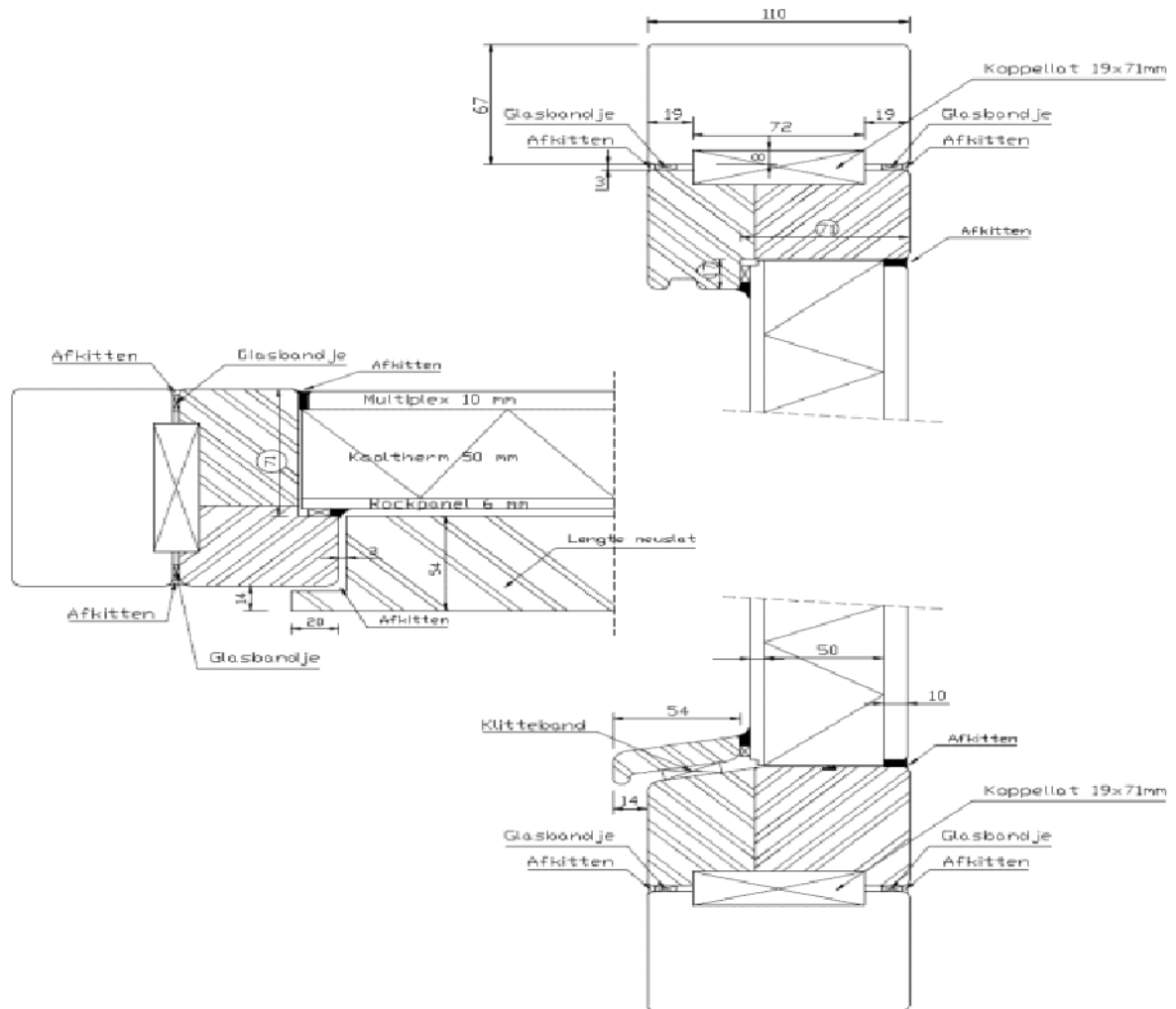
## Bijlage 6 Kozijnen met vlakke onderdorpel voorzien van vast glas



# KOMO® attest-met-productcertificaat (met procescertificaat deel) HOUTEN GEVELEMENTEN CONCEPTEN I, II, II+ EN III

Blad 24 van 30  
Nummer: 31705/21  
Uitgegeven: 30-04-2021

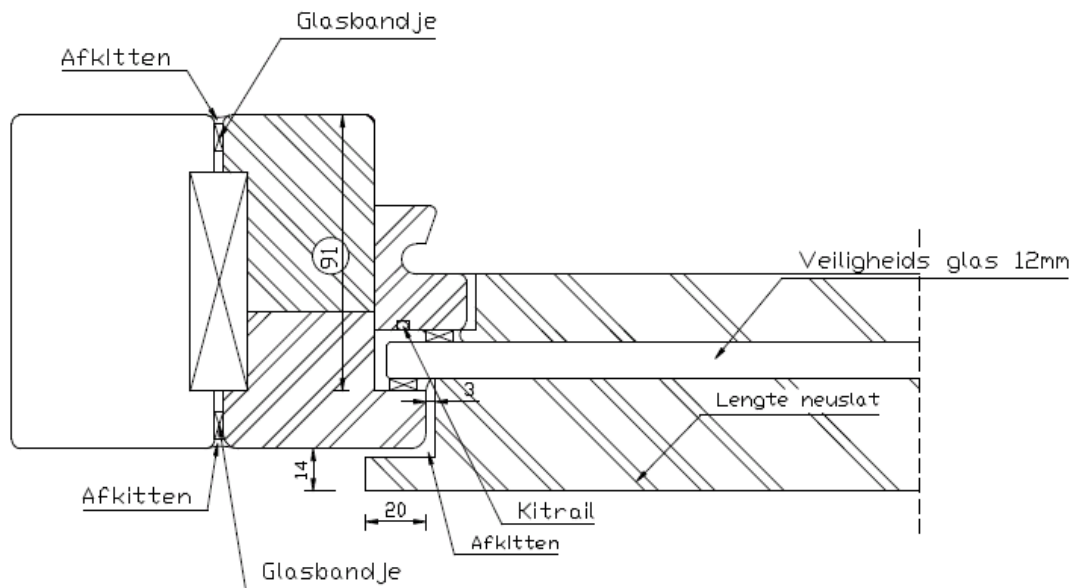
## Bijlage 7 Kozijnen met vlakke onderdorpel voorzien van sandwichpaneel



# KOMO® attest-met-productcertificaat (met procescertificaat deel) HOUTEN GEVELEMENTEN CONCEPTEN I, II, II+ EN III

Blad 25 van 30  
Nummer: 31705/21  
Uitgegeven: 30-04-2021

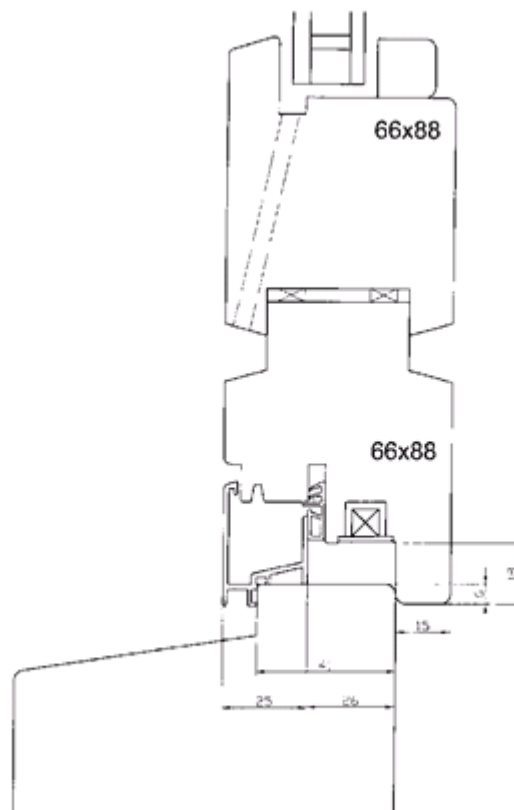
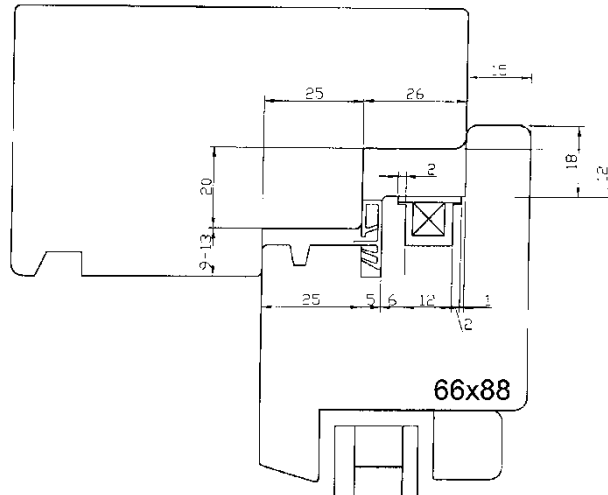
## Bijlage 8 Kozijnen met vlakke onderdorpel voorzien van doorvalbeveiliging



# KOMO® attest-met-productcertificaat (met procescertificaat deel) HOUTEN GEVELEMENTEN CONCEPTEN I, II, II+ EN III

Blad 26 van 30  
Nummer: 31705/21  
Uitgegeven: 30-04-2021

## Bijlage 9 Type A afwijkende draaivalraamconstructie in enkel en stopuitvoering

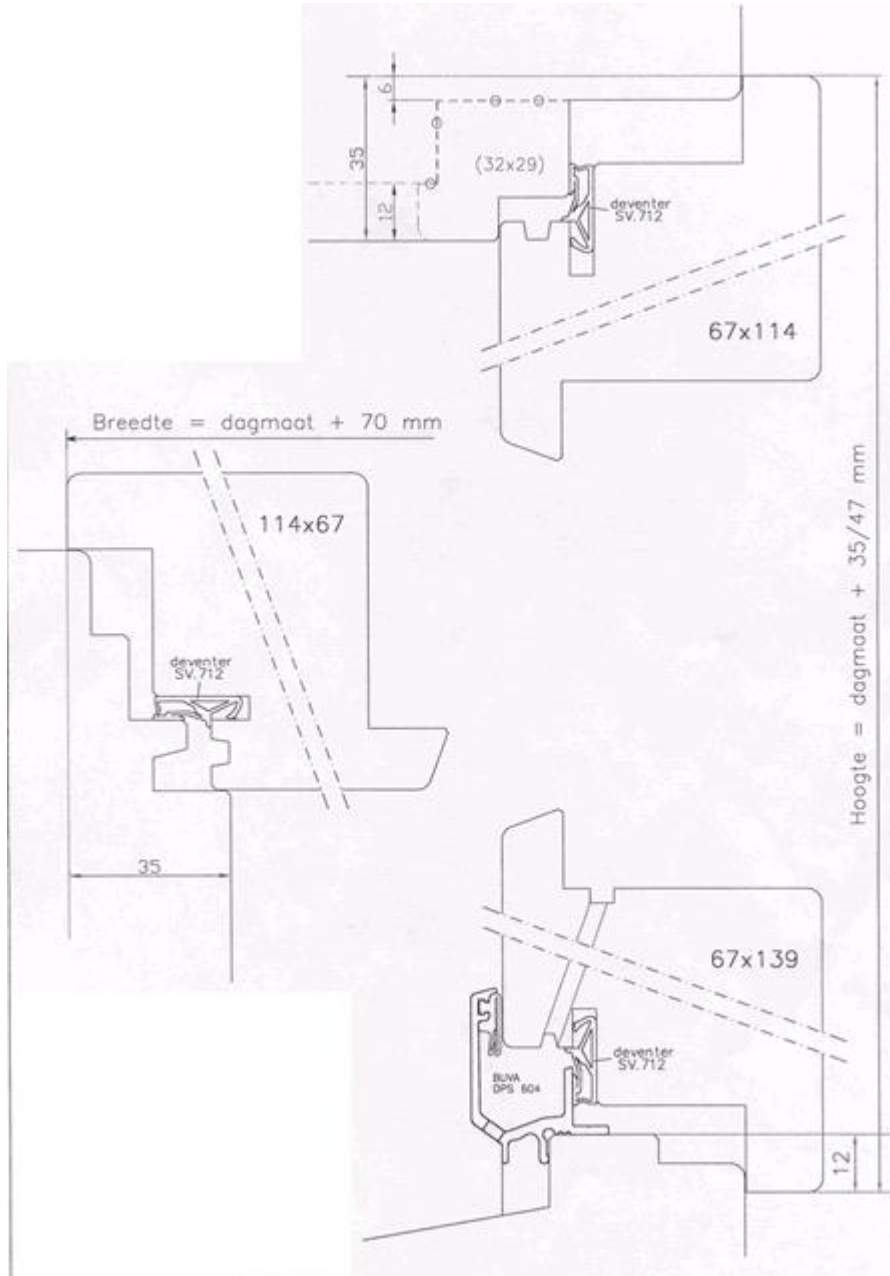




# KOMO® attest-met-productcertificaat (met procescertificaat deel) HOUTEN GEVELEMENTEN CONCEPTEN I, II, II+ EN III

Blad 28 van 30  
Nummer: 31705/21  
Uitgegeven: 30-04-2021

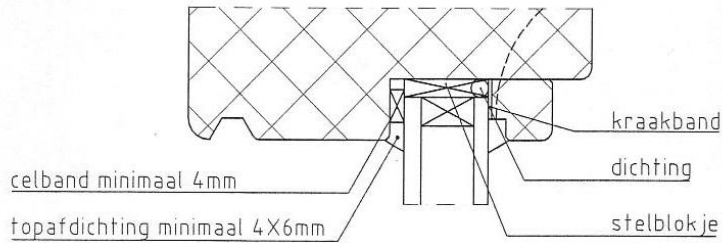
Bijlage 10 Type B afwijkende draaivalraamconstructie met een raamhoutafmeting van 67 x 114 en 67 x 139 mm



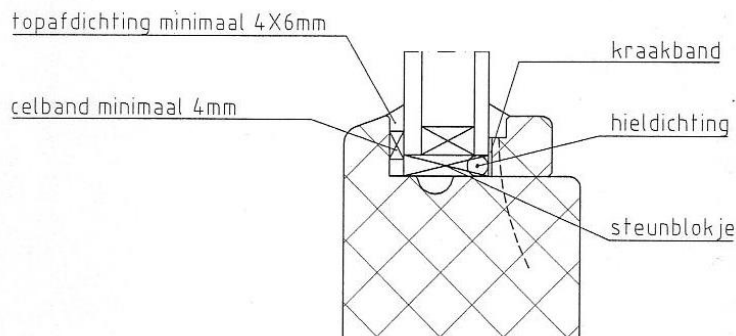
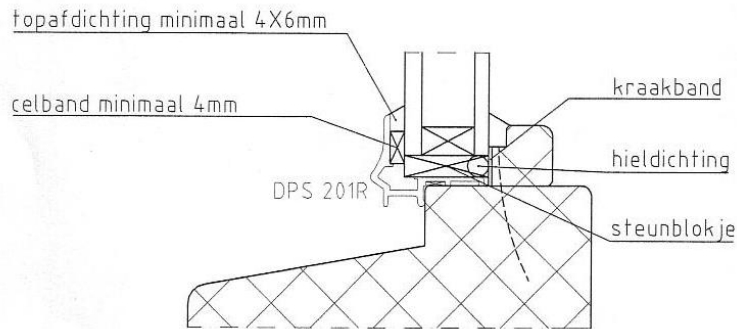
# KOMO® attest-met-productcertificaat (met procescertificaat deel) HOUTEN GEVELEMENTEN CONCEPTEN I, II, II+ EN III

Blad 29 van 30  
Nummer: 31705/21  
Uitgegeven: 30-04-2021

## Bijlage 11 Verdekt vernagelen van een binnenbeglazingsstelsel "Natte beglazing met beglazingskit"



### Kozijnen



### Ramen



# met-productcertificaat (met procescertificaat deel) HOUTEN GEVELELEMENTEN CONCEPTEN I, II, II+ EN III

Blad 30 van 30  
Nummer: 31705/21  
Uitgegeven: 30-04-2021

Bijlage 12 Verdekt vernagelen van een binnenbeglazingsysteem "Droge beglazing met beglazingsrubber"

