



NASTELLEN

Inhoudsopgave

1. Nastellen van deuren	2
1.1 BUVA hang- en sluitwerk: Nastellen sluitkommen, sluitplaten en scharnieren	2
1.2 Buva draai-val ramen: Nastellen	4

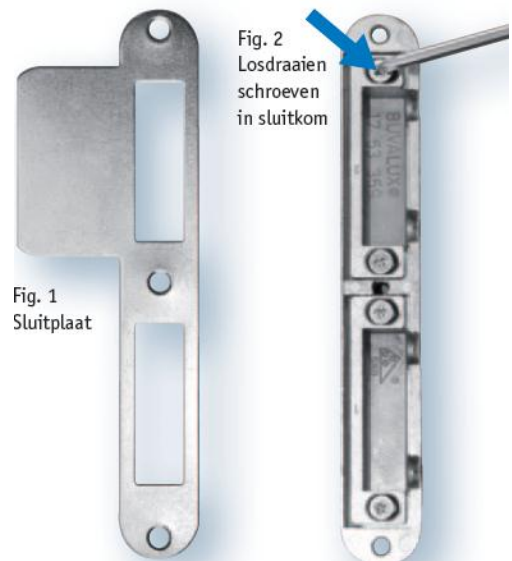
1. Nastellen van deuren

1.1 BUVA hang- en sluitwerk: Nastellen sluitkommen, sluitplaten en scharnieren

Om de werking van ramen, deuren en kozijnen op te vangen heeft BUVA nastelbaar hang- en sluitwerk ontwikkeld. Als de bediening van de sluitingen te zwaar gaat, of als er juist teveel speling ontstaat in de afdichting, kunt u eenvoudig zelf de sluitkommen nastellen.

Nastellen hoofdsluitkom deuren (midden in de kozijnstijl):

1. Verwijder de sluitplaat (fig. 1) door de drie schroeven los te draaien.
2. Vervolgens draait u de twee schroeven (fig. 2) van het bovenste stelstuk (ten behoeve van de dagschoot) in de sluitkom een kwart slag los
3. Het stelstukje in de sluitkom is vervolgens enige mm naar links of rechts te verschuiven. Afhankelijk van de wens (lichte bediening of speling) schuift u dit stelstukje iets op, waarna u de schroeven weer aandraait.
4. Zet vervolgens het onderste stelstuk (ten behoeve van de nachtschoot) in dezelfde stand als het bovenste stelstuk.
5. Test vervolgens of de dichting van de deur nu goed is, zo niet herhaal dan stap 2, 3 en 4.
6. Tenslotte plaatst u de sluitplaat weer.



Nastellen sluitkom t.b.v. de haakschoten meerpunts-sluiting raam en deur (boven en onder in de kozijnstijl):

1. Draai de twee schroeven op de sluitkom (fig. 3) een kwart slag los.
2. De afdekplaat is nu verticaal te verstellen; het onderliggende stelstuk is in horizontale richting te verstellen.
3. Test vervolgens of de sluiting van de deur nu goed functioneert, zo niet herhaal dan stap 1 en 2.

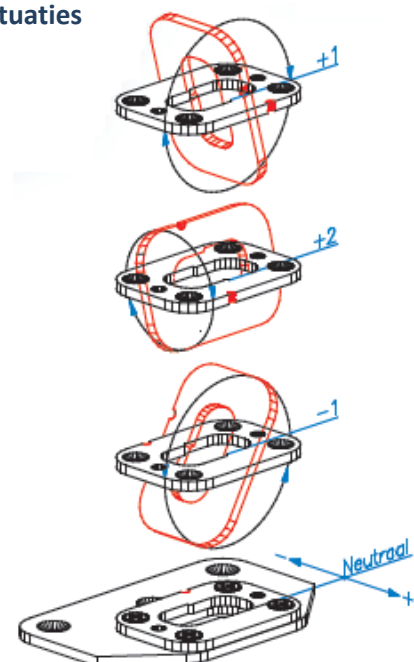
Nastellen sluitplaten dubbele ramen en deuren binnendraaiende situaties

1. Verwijder het kleinste stelstuk van de grondplaat door de vier metaalschroeven los te draaien.
2. Plaats het stelstuk op de gewenste stand en schroef de vier metaalschroeven weer vast.

Buitendraaiende situaties

1. Verwijder de kleine sluitplaat.
2. Plaats deze op de gewenste stand en schroef deze weer vast. De uitslag van de boven- en onderschoot is ingesteld conform BUVA werktekeningen. Alleen door plaatsing conform deze werktekeningen is de juiste uitslag van de schoten gewaarborgd.

Let op – De sluitplaten type 210 en 430 moeten geplaatst worden conform BUVA werktekeningen.



Nastellen van Buva Atlas Control scharnieren

Bekijk de instructievideo op **YouTube**;

1. Scan deze QR-code
2. gebruik de zoekwoorden 'BUVA Atlas Control'.



1.2 Buva draai-val ramen: Nastellen

Uitvoering Draai-val ramen

Bij de eerste bediening de volgende handelswijze aanhouden.

Kruk plaatsen met de greep horizontaal **(B)** en deze met gesloten raam omhoog bewegen **(C)**. Hierdoor breekt de fixatie zonder de weerstand van de sluitnokken.

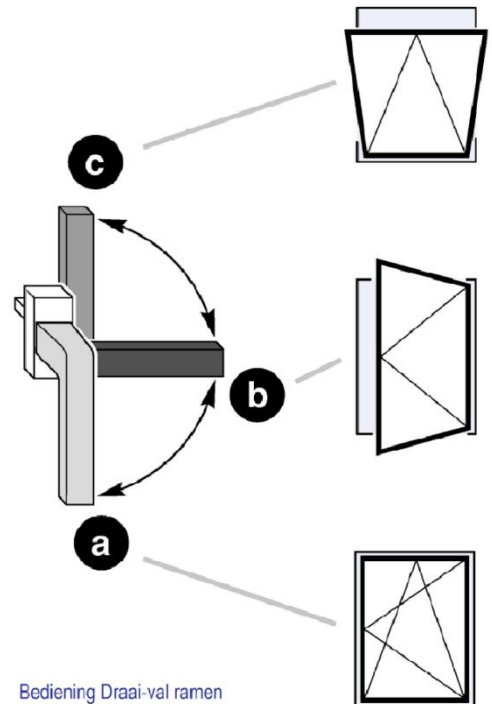
De eerste bediening loopt iets zwaarder dan de bediening bij normaal gebruik en er is een knakgeluid te horen.

Alleen bedienen wanneer het raam in gesloten toestand is.

Raam sluiten en de greep naar onder bewegen **(A)**, het raam is afgesloten.

Zet de greep in horizontale positie, het beslag is nu ontgrendeld en het raam kan volledig geopend worden.

Nadat het raam weer gesloten is, de greep omhoog bewegen. Het beslag is nu ontgrendeld en het raam kan in de valstand worden gezet.



Bediening Draai-val ramen

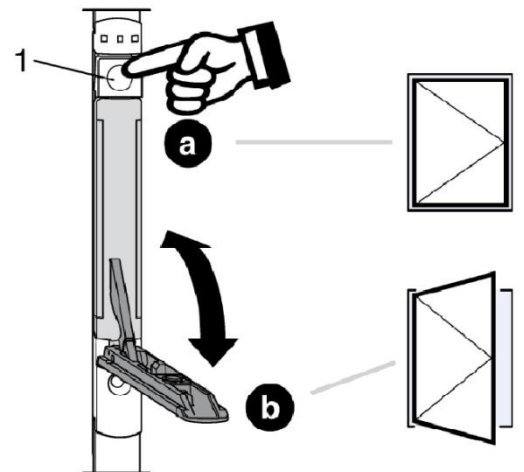
Uitvoering Draai ramen bij stolpsituatie`s

Bij de eerste bediening de volgende handelswijze aanhouden.

Wanneer de hendel voor de eerste keer wordt bedient vindt de koppeling plaats met de aangesloten beslagdelen. De eerste bediening loopt iets zwaarder dan de bediening bij normaal gebruik en er is een knakgeluid te horen.

Alleen bedienen wanneer het raam in gesloten

toestand is.



Bediening stolp draai raam

- A) Druk op de ontgrendelknop **(1)** en klap de hendel volledig omlaag **(b)**. Het beslag is ontgrendeld en het raam kan volledig geopend worden.
- B) Het raam sluiten en de hendel omhoog bewegen tot dat deze in de ontgrendelingsknop klikt. Het raam is afgesloten.

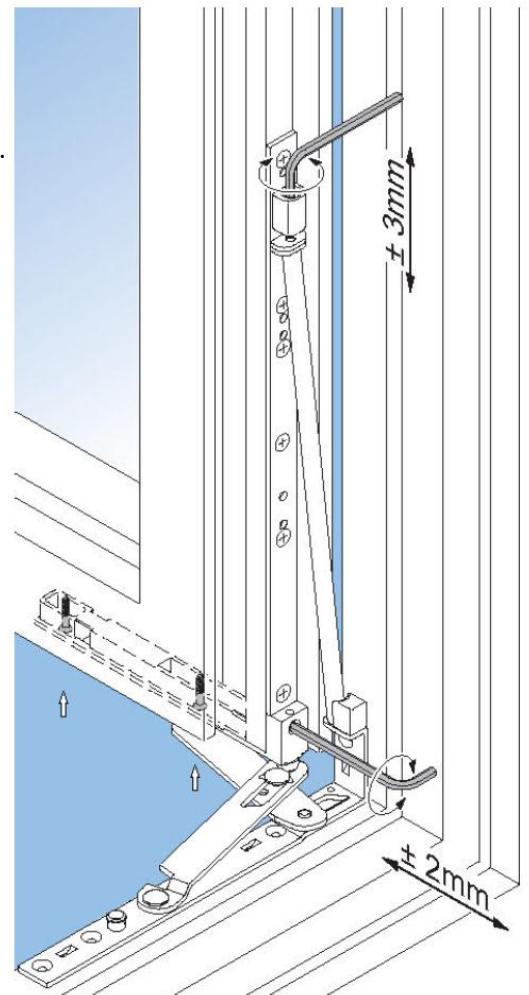
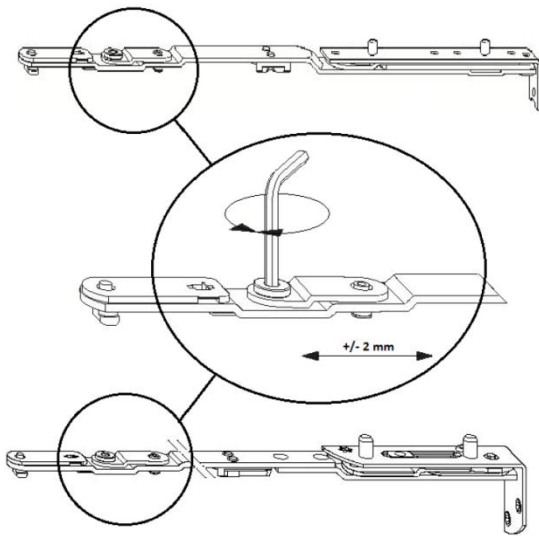
De hoogte verstelling (+/- 3mm).

De zijwaartse verstelling aan de onderzijde van het raam (+/- 2 mm).

Voor de zijwaartse verstelling van het hoeklager eerst de twee schroeven aan de onderzijde iets lossen waardoor het raamdeel in de beslaggroef kan schuiven.

Schaar verdekt beslag

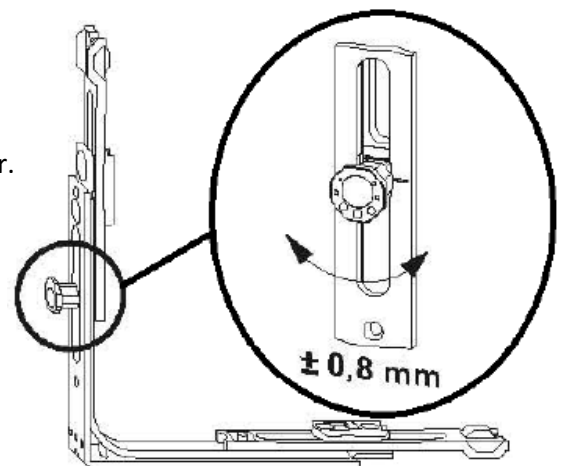
De zijwaartse verstelling aan de bovenzijde van het raam (+/- 2mm).



Sluitnokken

De verstelling van de aantrekkraft tussen het raam en het kozijn (+/- 0.8 mm).

De grootte van de stippen op de nok geeft de aantrekkraft weer.



Oploopblok voor de anti-fout bediening met oploopfunctie

De hoogteverstelling van de oploopfunctie (+/- 3 mm)

Let op! Bij elke verstelling van het beslag dient de hoogte-instelling van het oploopblok gecontroleerd te worden en zo nodig aangepast.

De oploop mag het raam niet tillen.

